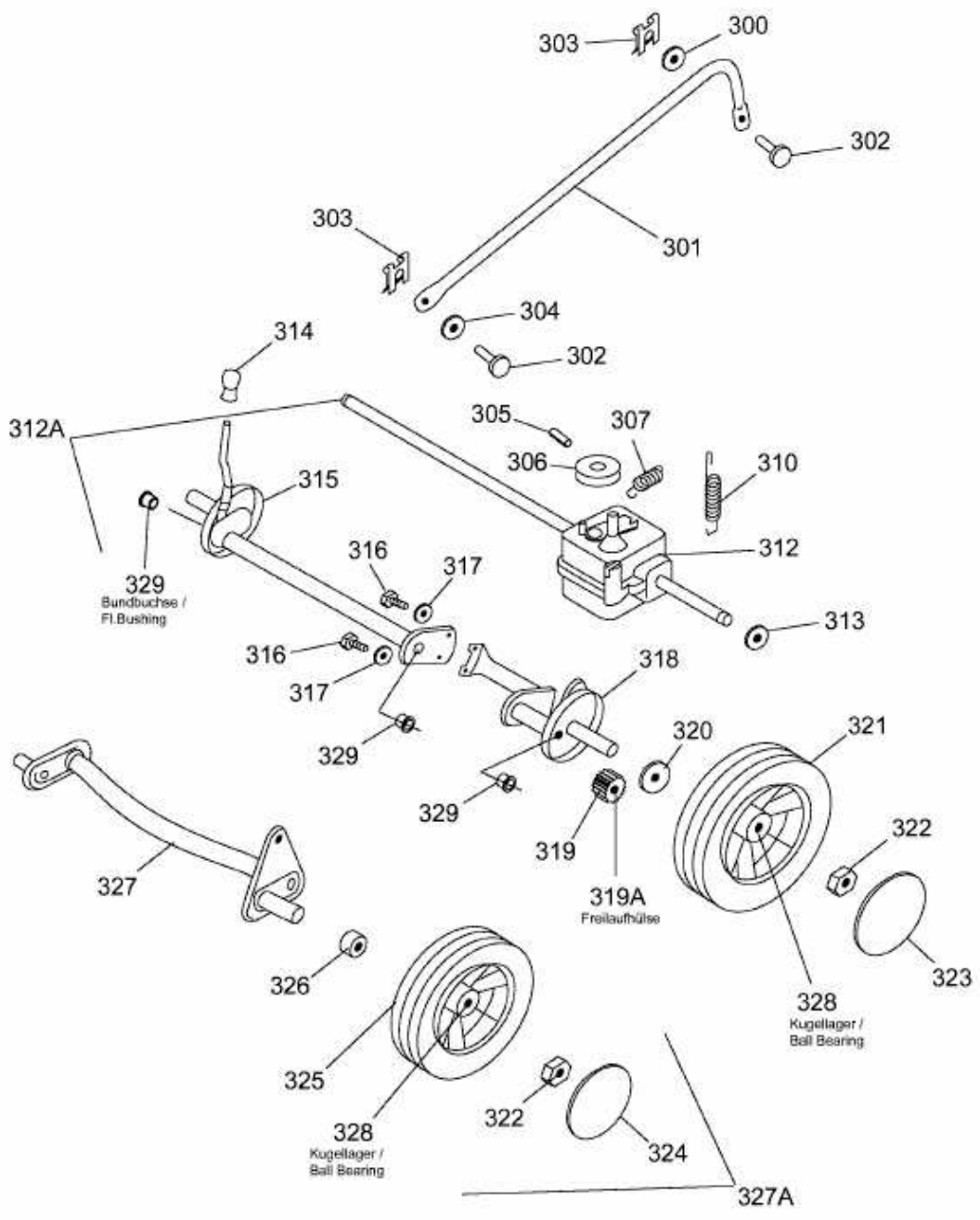


2.48 BA > 4218000 SERIE F (2008) > ACHSE, HÖHENVERSTELLUNG, RÄDER



4218000F-2