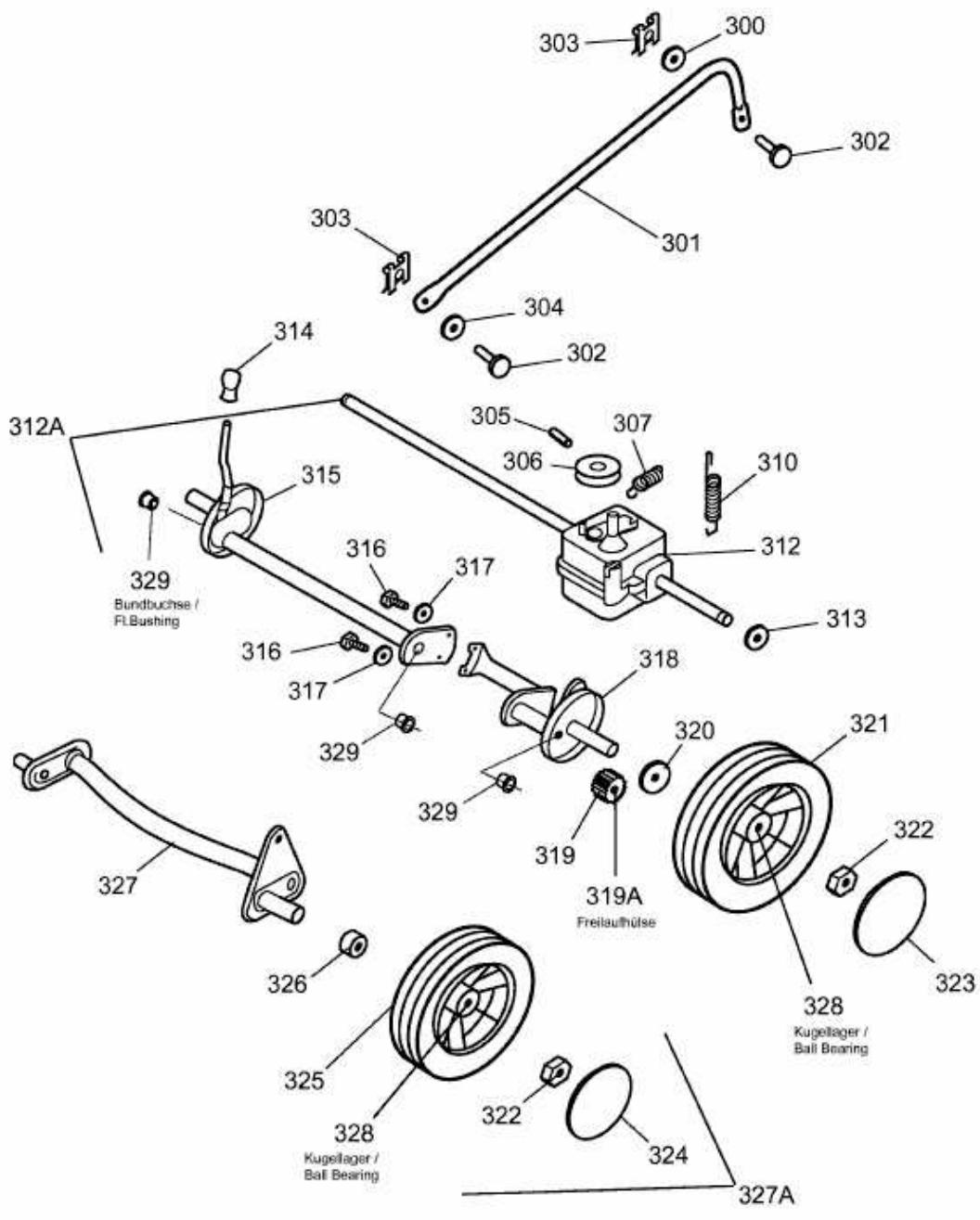


2.48 BA > 4218000 SERIE E (2007) > RÄDER, SCHNITTHÖHENVERSTELLUNG



4218000E-2