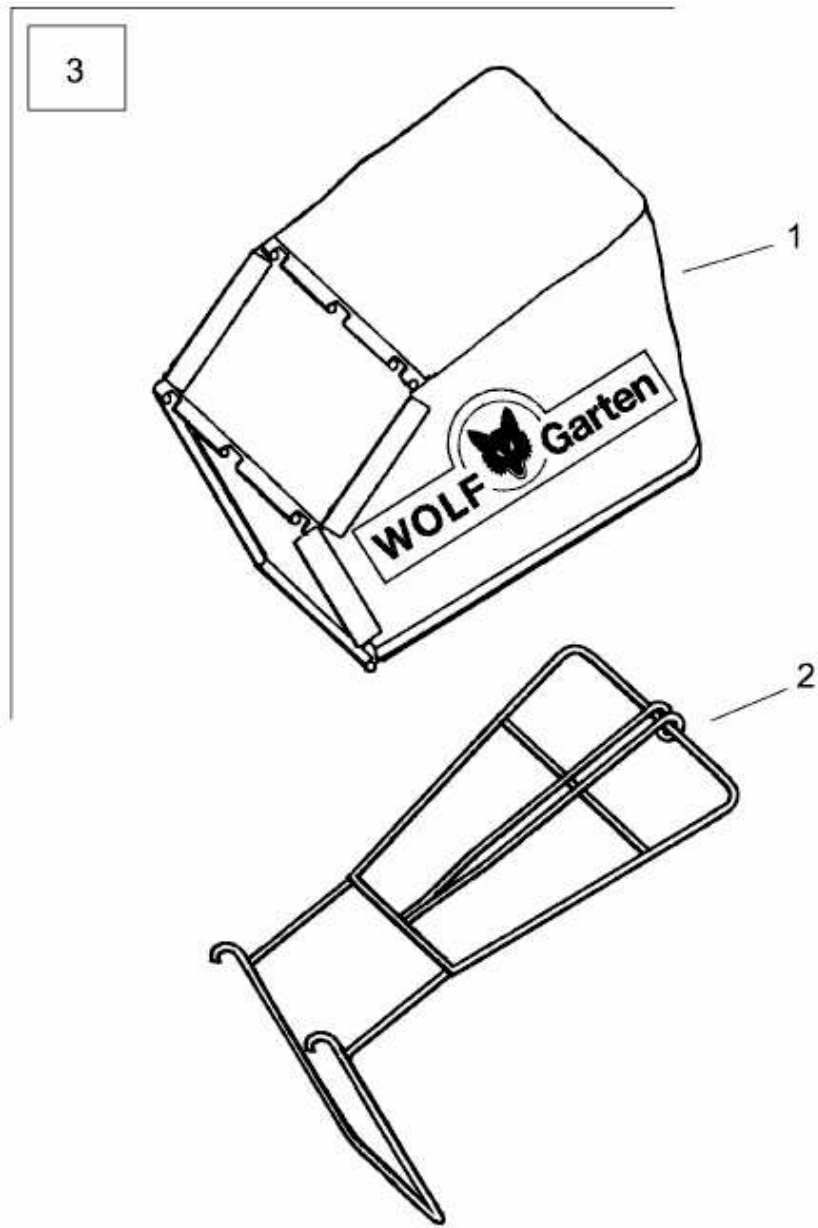


2.48 BA > 4218000 SERIE D (2007) > GRASFANGSACK



4218065