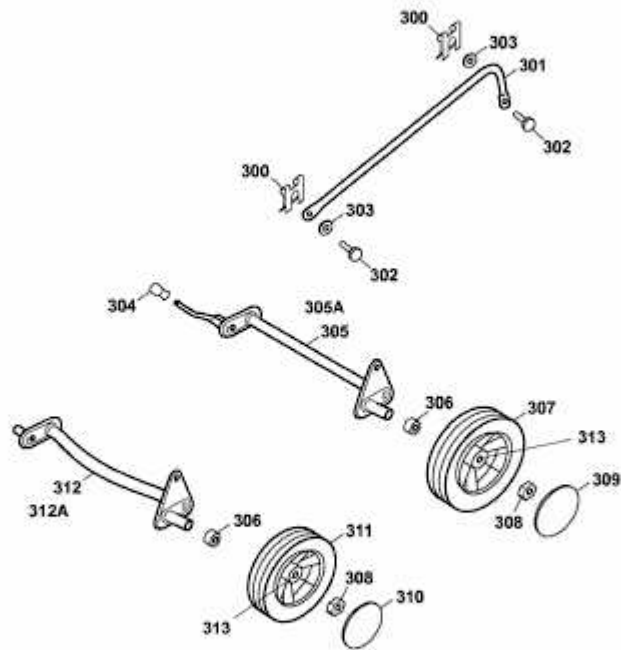


2.48 B > 4213000 SERIE A (2009) > RÄDER, SCHNITTHÖHENVERSTELLUNG



4213000A-4