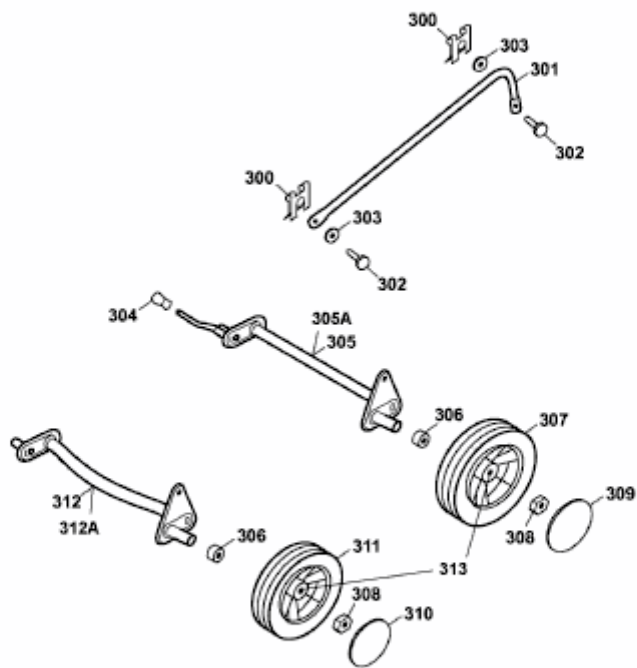


HBM 2.42 XQ > 4212008 SERIE C (2009) > RÄDER, SCHNITTHÖHENVERSTELLUNG



4212008C-4