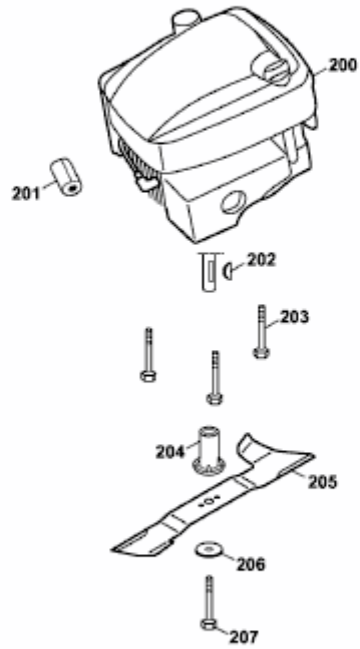


HBM 2.42 XQ > 4212008 SERIE C (2009) > MESSER, MESSERAUFNAHME, MOTOR



4212008C-3