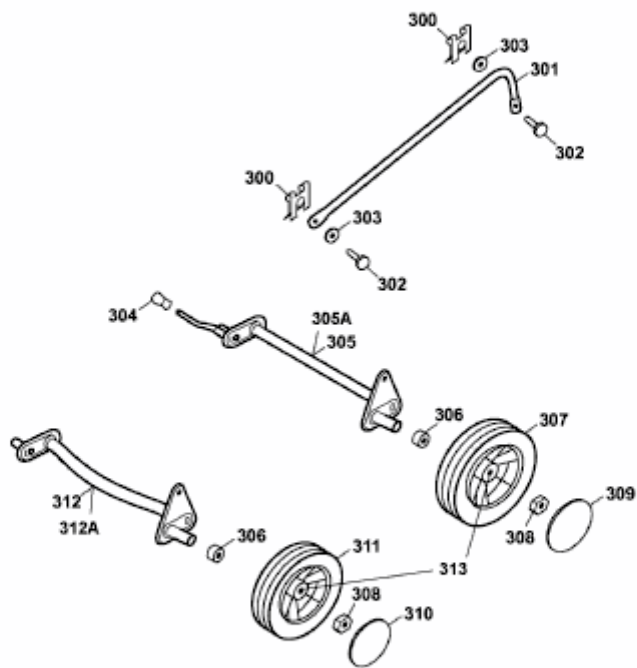


HBM 2.42 XQ > 4212008 SERIE A (2007) > RÄDER, SCHNITTHÖHENVERSTELLUNG



4212008a-2