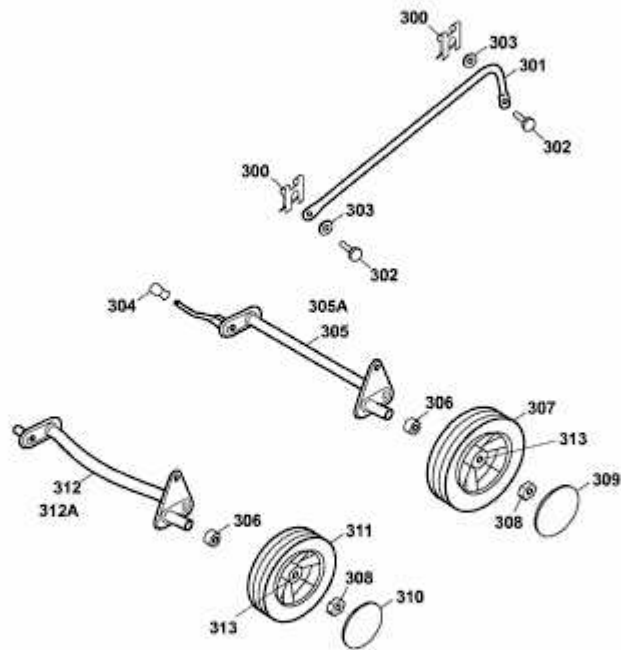


4.42 BQ > 4212006 SERIE B (2009) > RÄDER, SCHNITTHÖHENVERSTELLUNG



4212006B-4