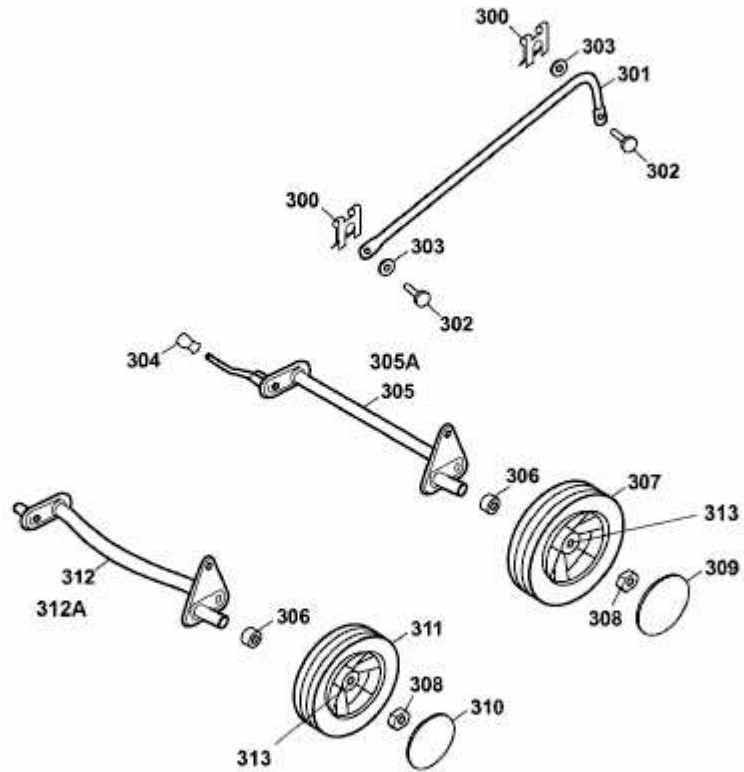


2.42 XM > 4212004 SERIE A (2007) > RÄDER, SCHNITTHÖHENVERSTELLUNG



4212004a-2