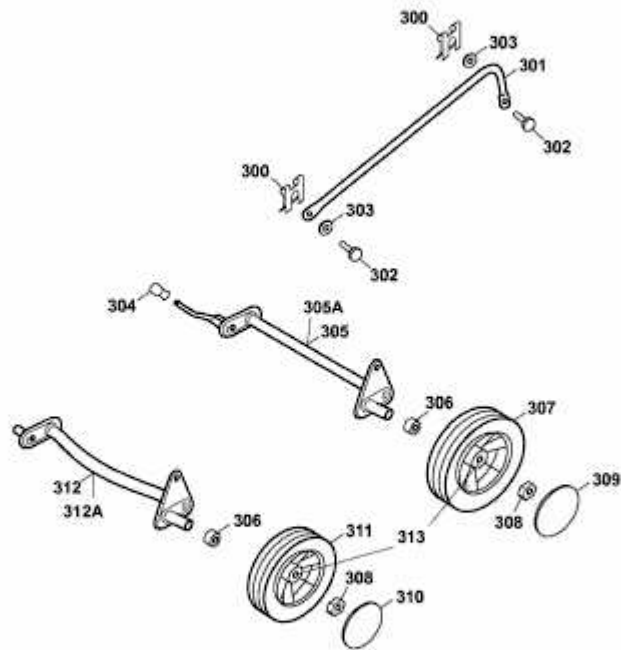


2.42 B > 4212000 (2010) > RÄDER, SCHNITTHÖHENVERSTELLUNG



4212000F-4