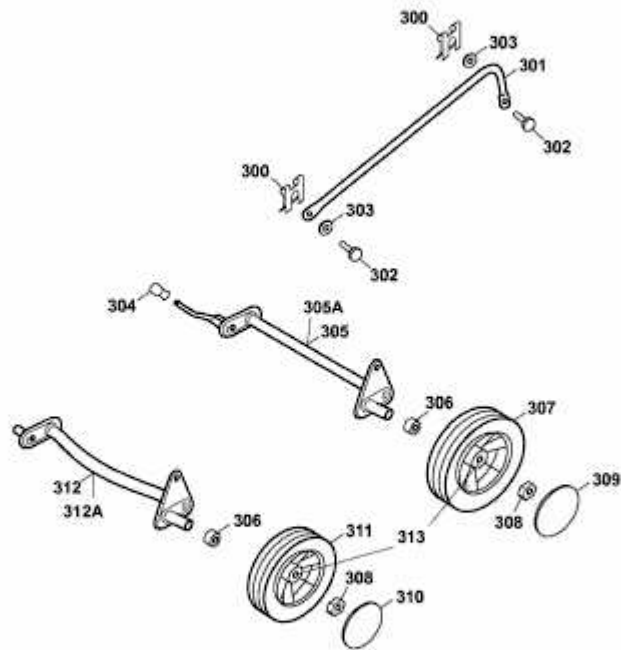


2.42 B > 4212000 SERIE F (2009) > RÄDER, SCHNITTHÖHENVERSTELLUNG



4212000F-4