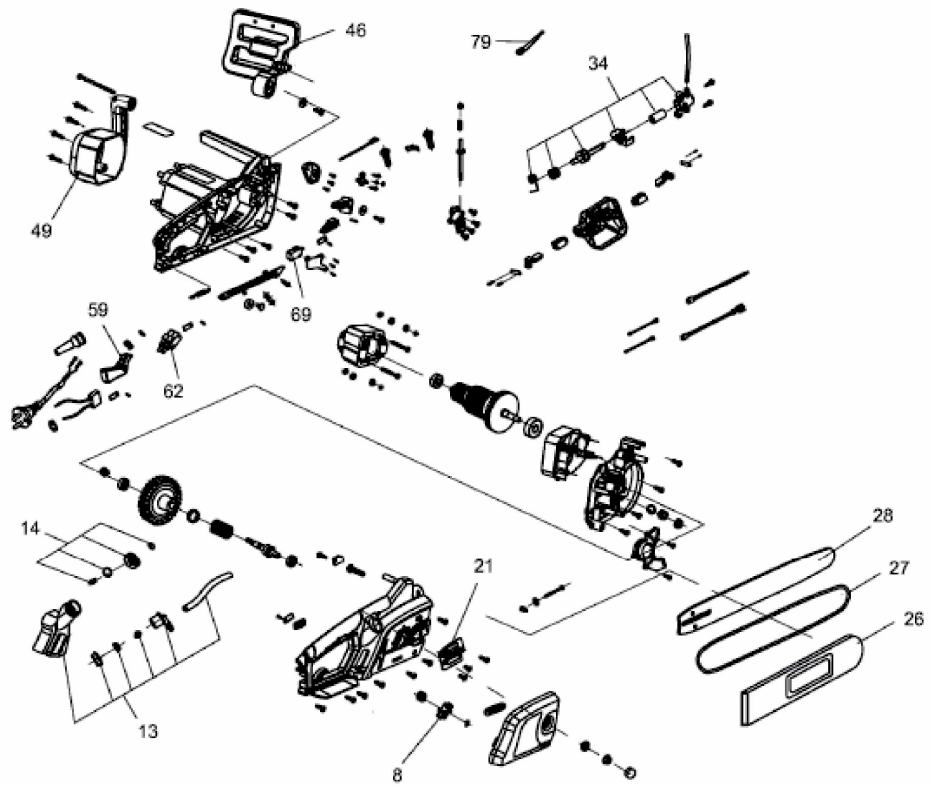


ECS 2000/40



E3-08026A-01