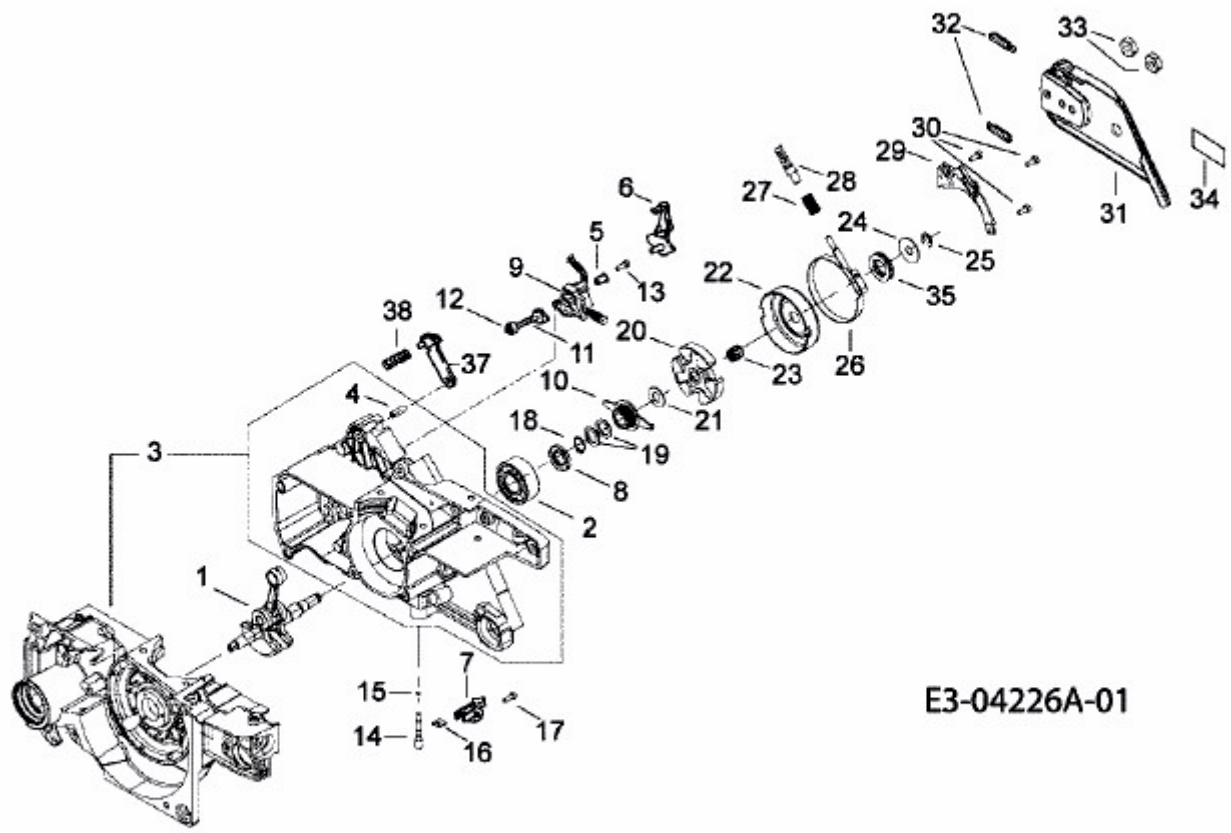


41AY656G603 (2009) > KUPPLUNG, ÖLPUMPE



E3-04226A-01