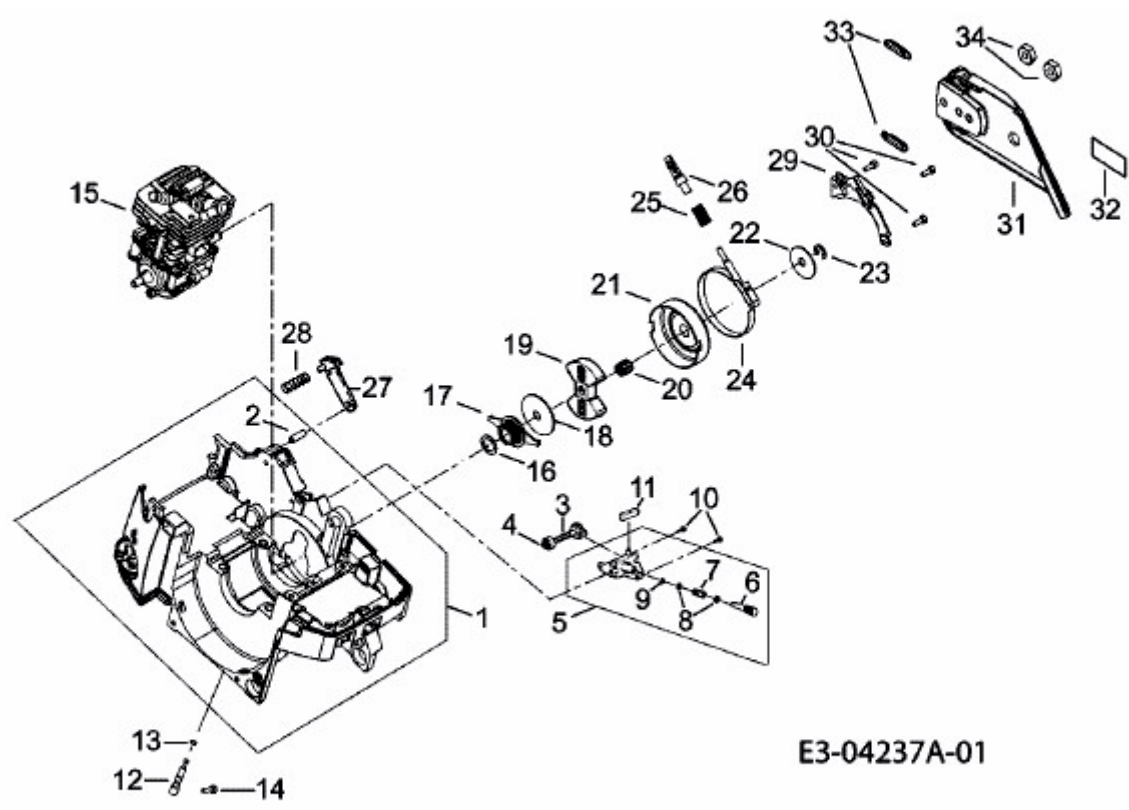


41AY646G603 (2008) > ÖLPUMPE, KETTENBREMSE, KUPPLUNG



E3-04237A-01