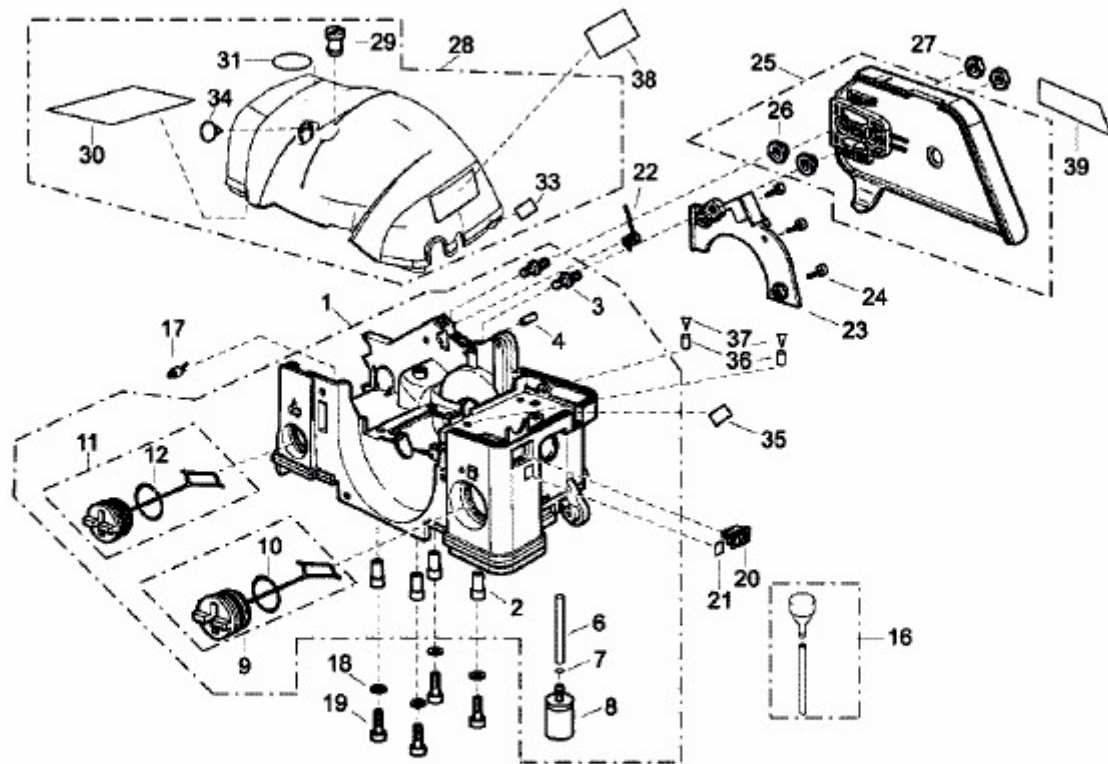


41AY635G603 (2009) > ENTLÜFTUNGSSCHLAUCH, HAUPTGEHÄUSE, TANKVERSCHLUSS



E3-04200A-01