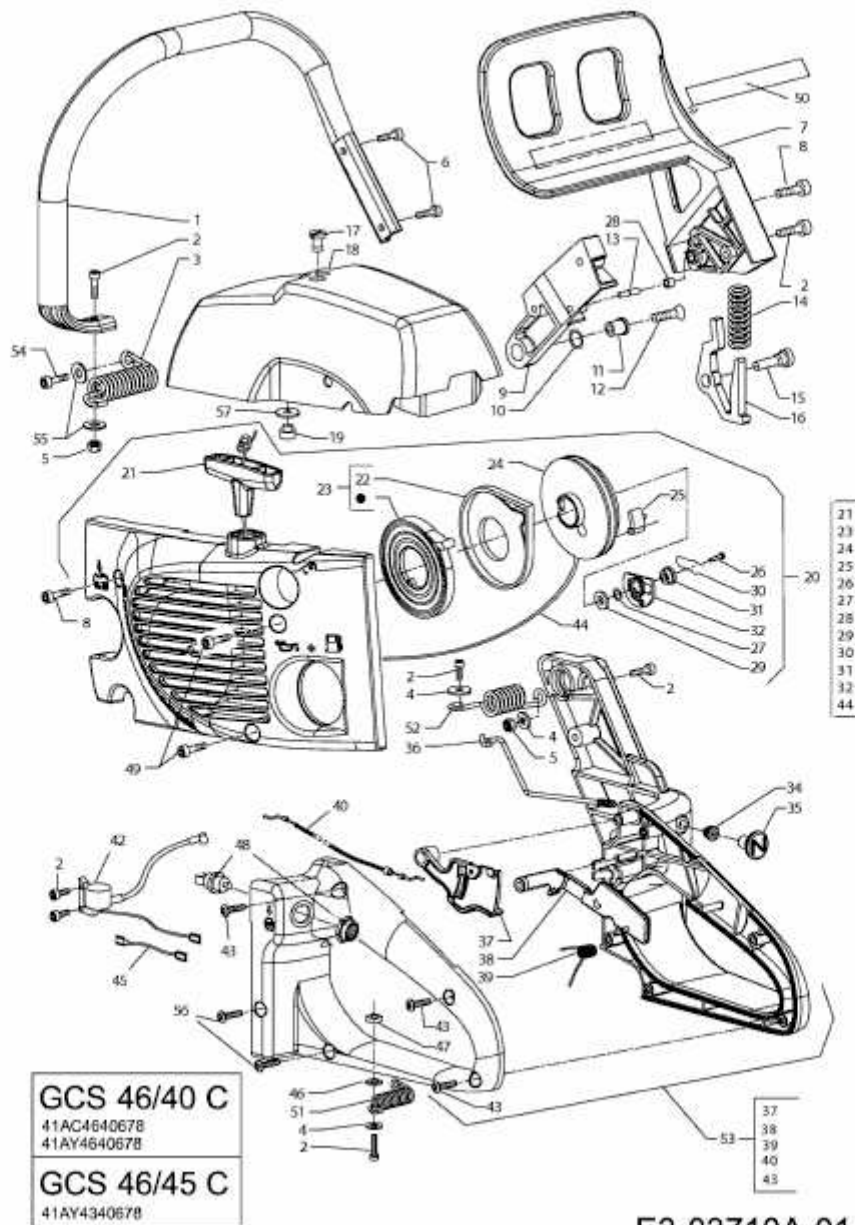


GCS 46/45 C > 41AY4340678 (2009) > HANDGRIFF, MOTORABDECKUNGEN



E3-03710A-01