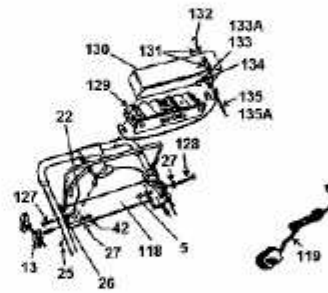
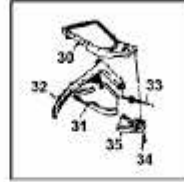
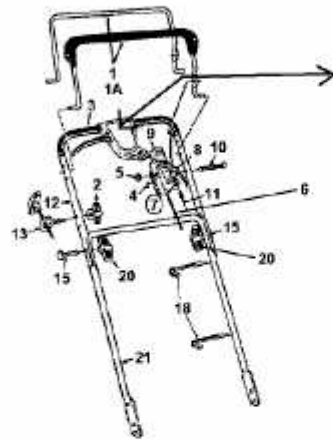


Modelle 478 und E478
Models 478 and E478
Modells 478 et E478



A1996-5406-02