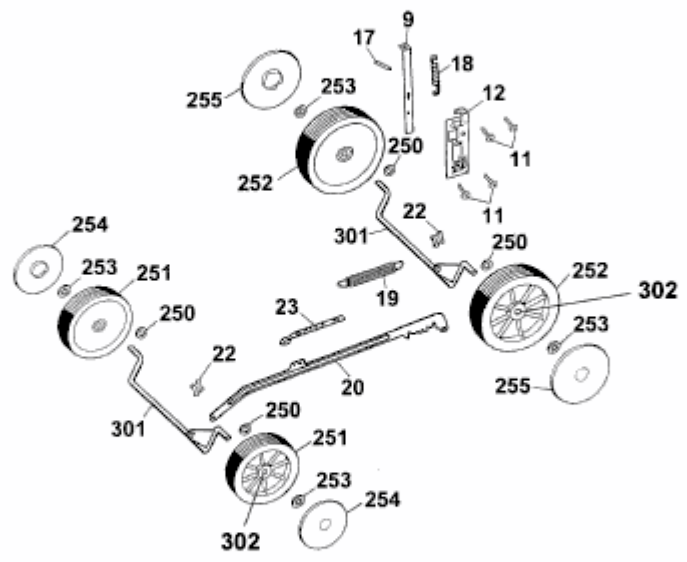


ESPRIT 40 AC > 4042000 SERIE B, C, D (2003) > RÄDER, SCHNITTHÖHENVERSTELLUNG



es40ac2