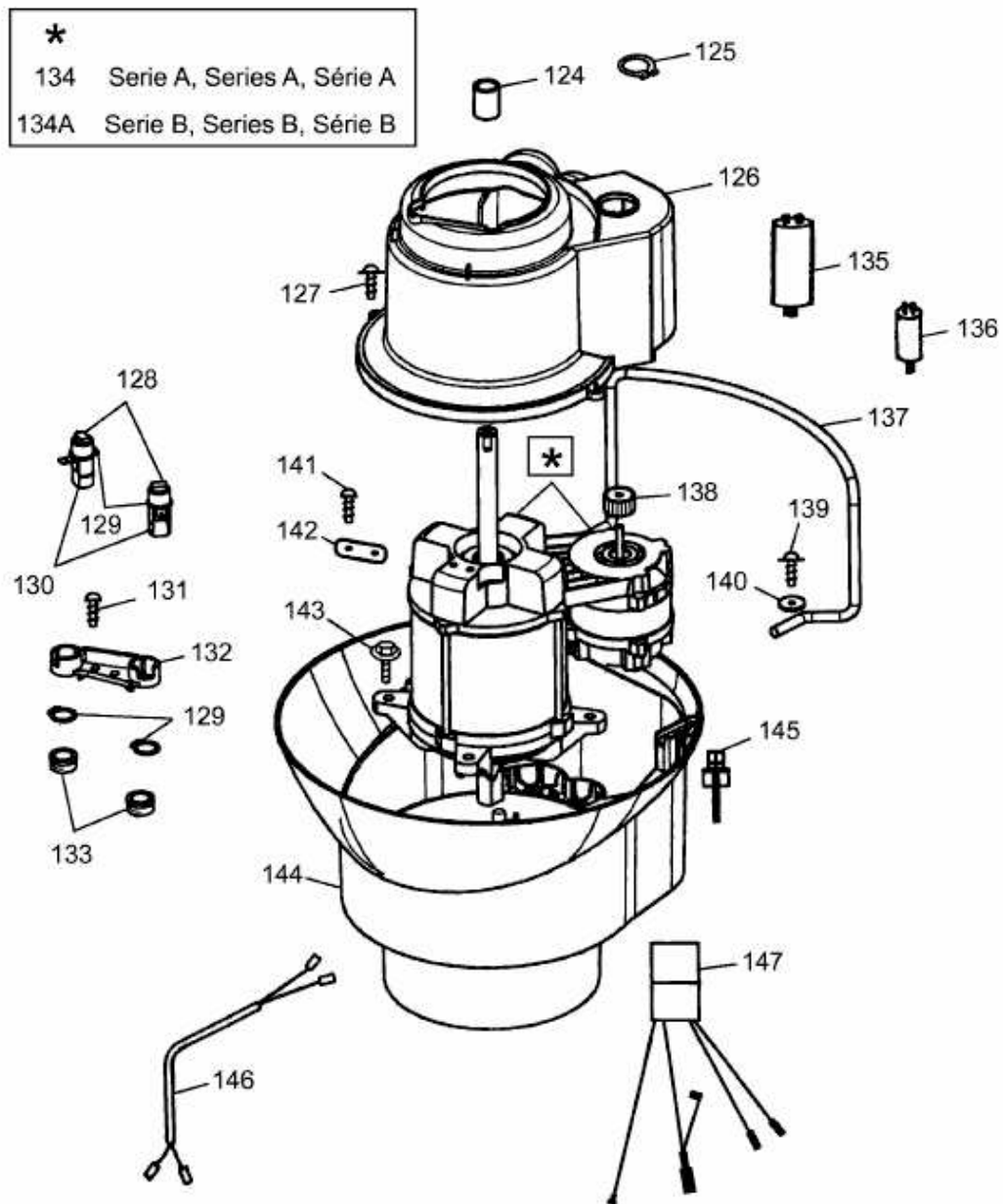


PREMIO 40 EKF > 4026003 SERIE A, B (2002) > KABELFIXEINHEIT 2



ka_einh_6