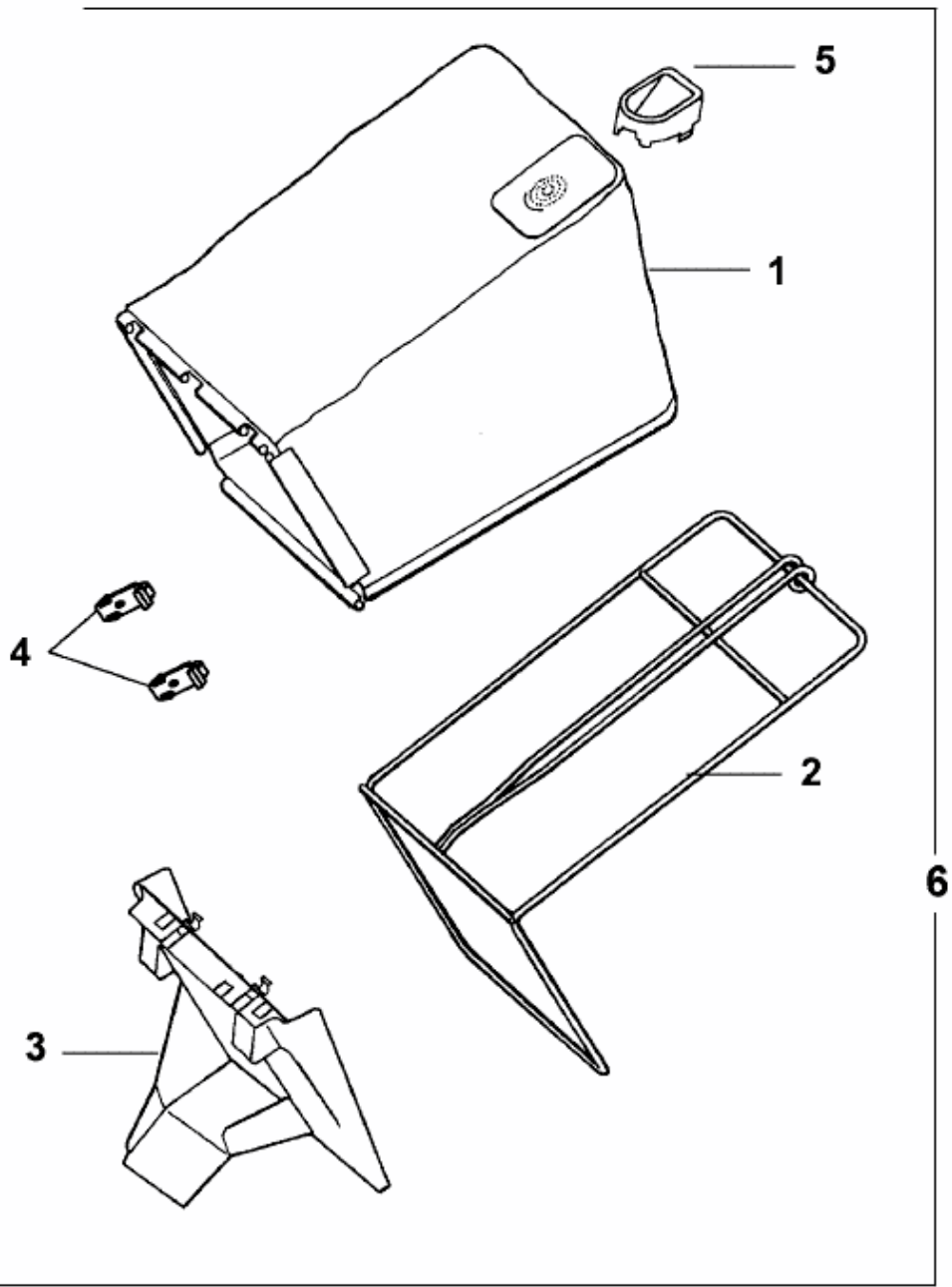


COMPACT PLUS 40 E > 4021000 SERIE A (2006) > GRASFANGSACK



4628065