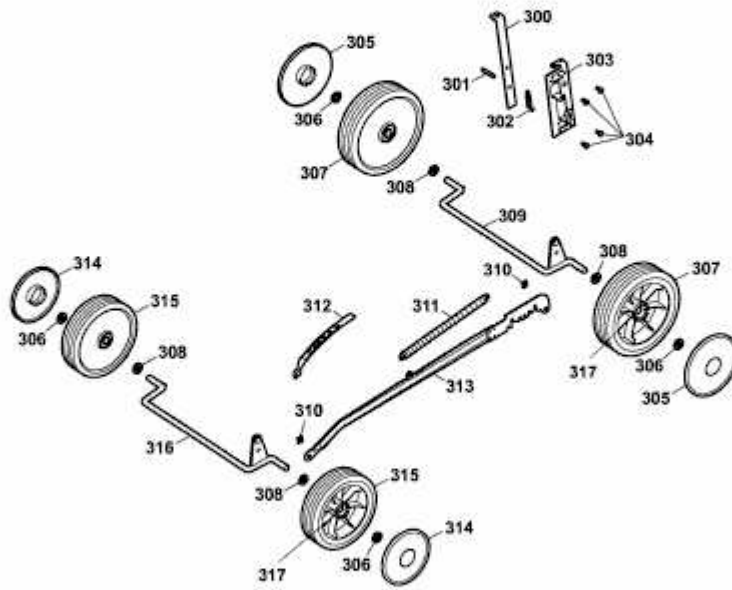


6.40 B > 4017000 SERIE D (2009) > RÄDER, SCHNITTHÖHENVERSTELLUNG



4017000D-4