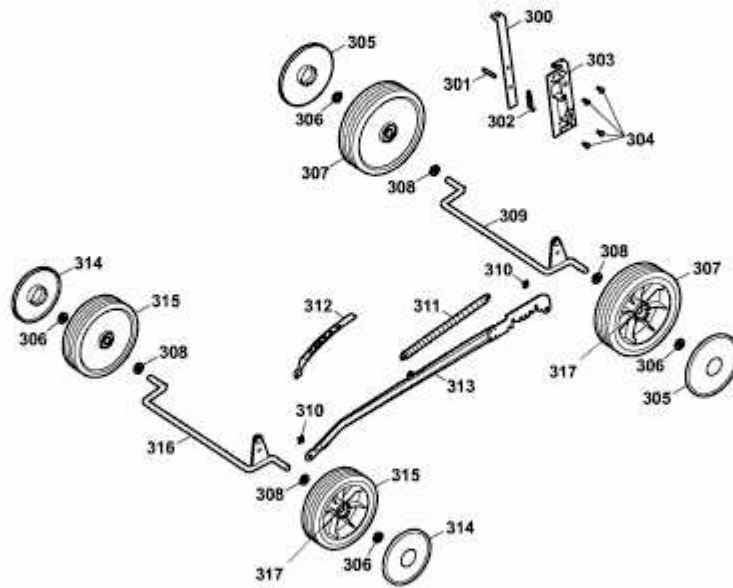


6.40 B > 4017000 SERIE C (2009) > RÄDER, SCHNITTHÖHENVERSTELLUNG



4017000C-4