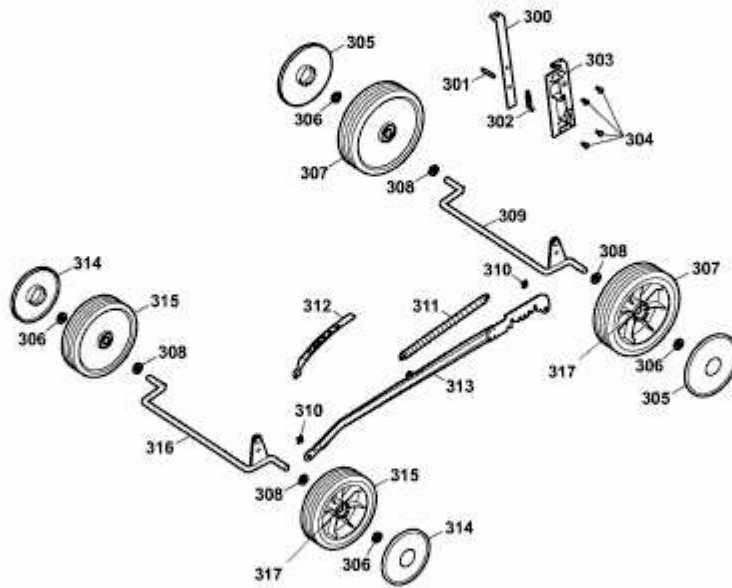


6.40 B > 4017000 SERIE B (2008) > RÄDER, SCHNITTHÖHENVERSTELLUNG



4017000C-4