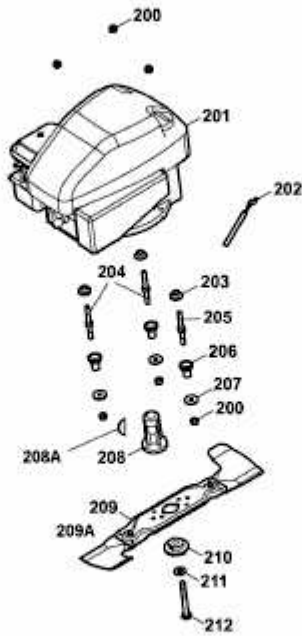


6.40 B > 4017000 SERIE A (2007) > MESSER, MESSERAUFNAHME, MOTOR



4017000a-4