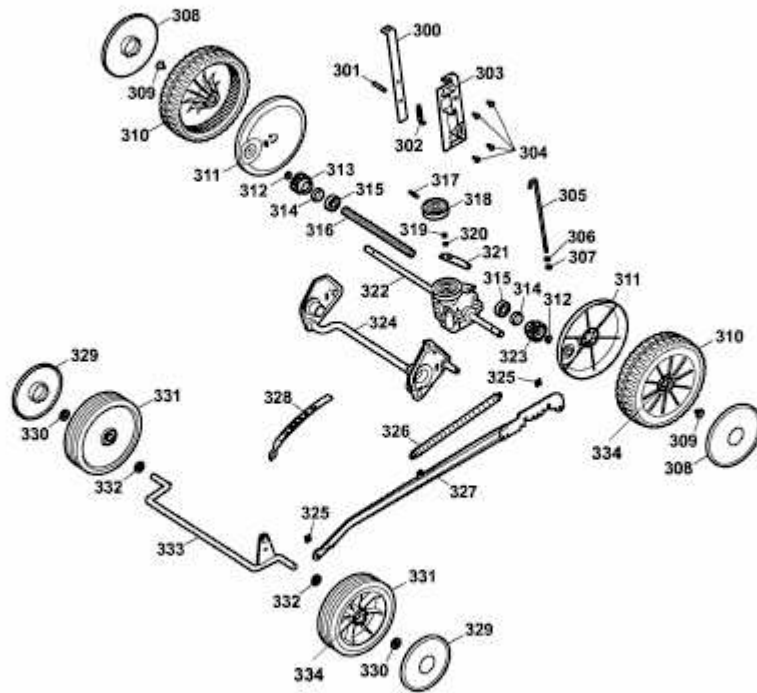


COMPACT PLUS 40 BA > 4013000 SERIE D (2009) > GETRIEBE, RÄDER,
SCHNITTHÖHENVERSTELLUNG



4013000D-4