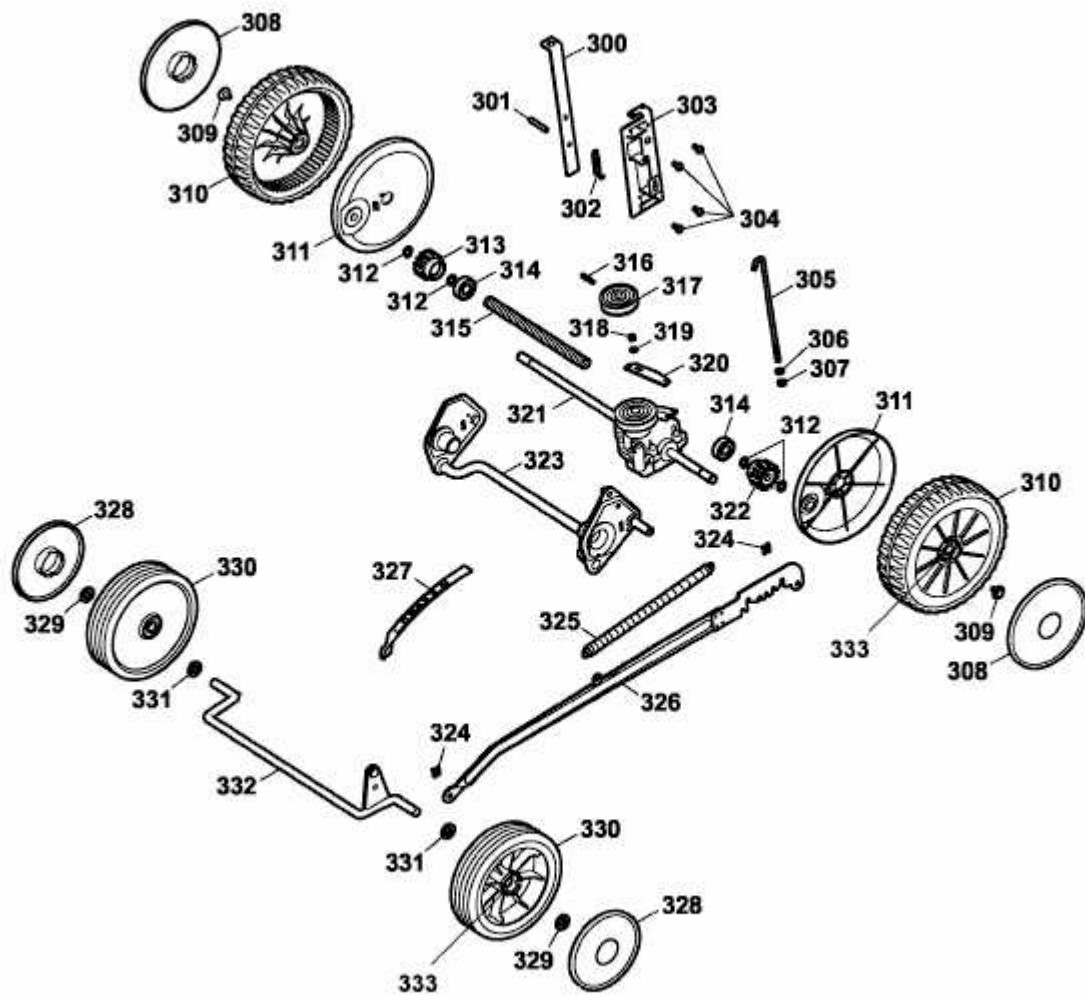


COMPACT PLUS 40 BA > 4013000 SERIE B (2009) > GETRIEBE, RÄDER,
SCHNITTHÖHENVERSTELLUNG



4013000-2