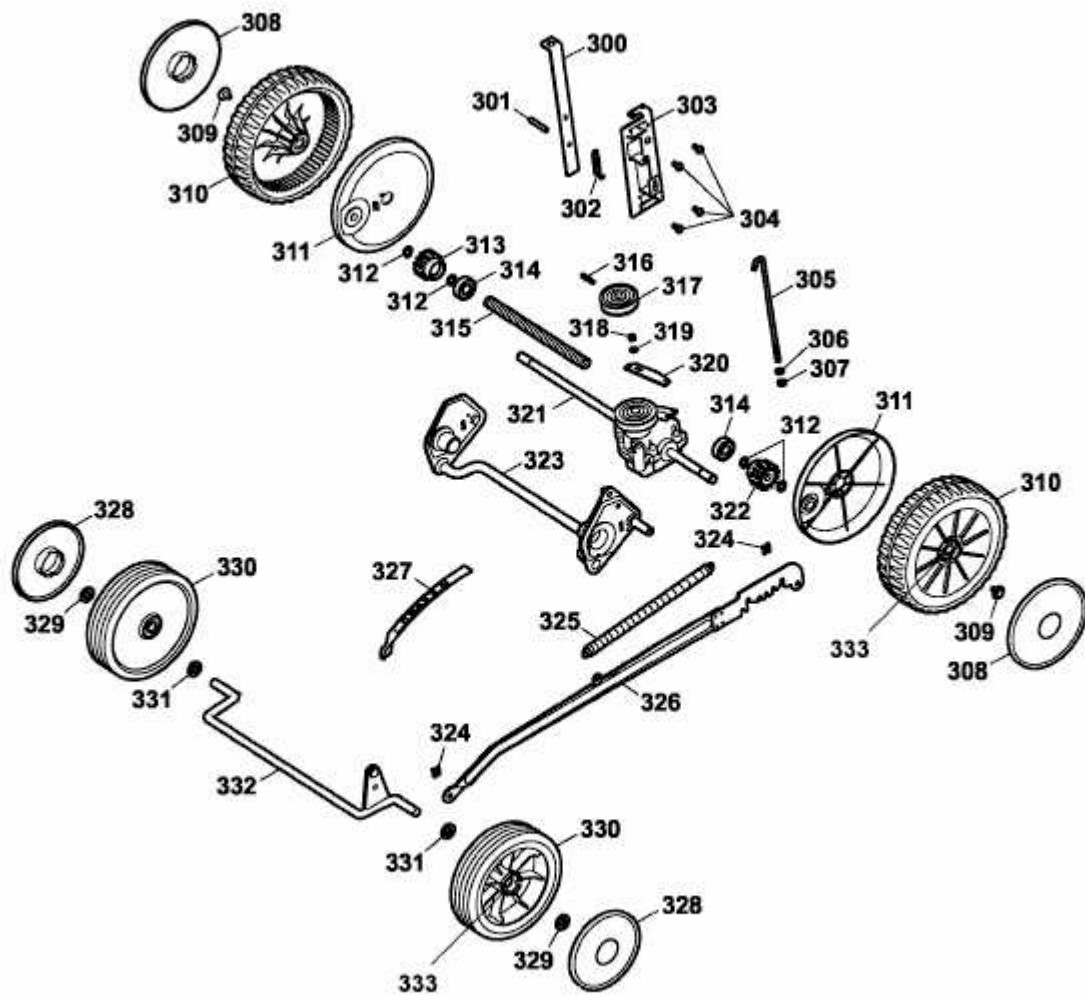


COMPACT PLUS 40 BA > 4013000 SERIE A (2006) > GETRIEBE, RÄDER,  
SCHNITTHÖHENVERSTELLUNG



4013000-2