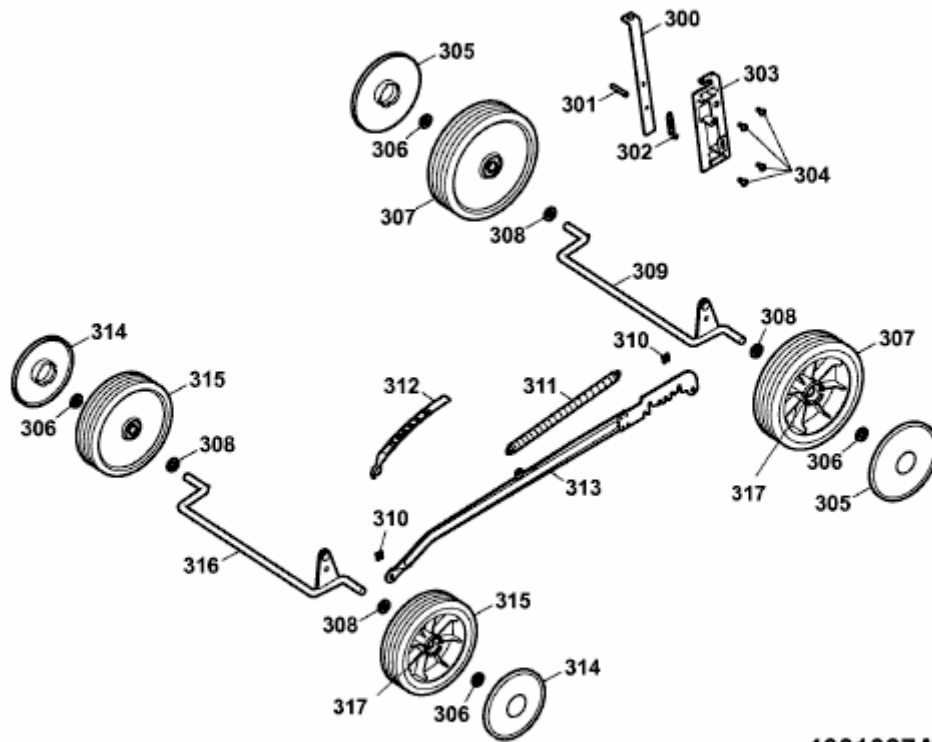


HBM 40 B > 4001087 SERIE A (2008) > RÄDER, SCHNITTHÖHENVERSTELLUNG



4001087A-2