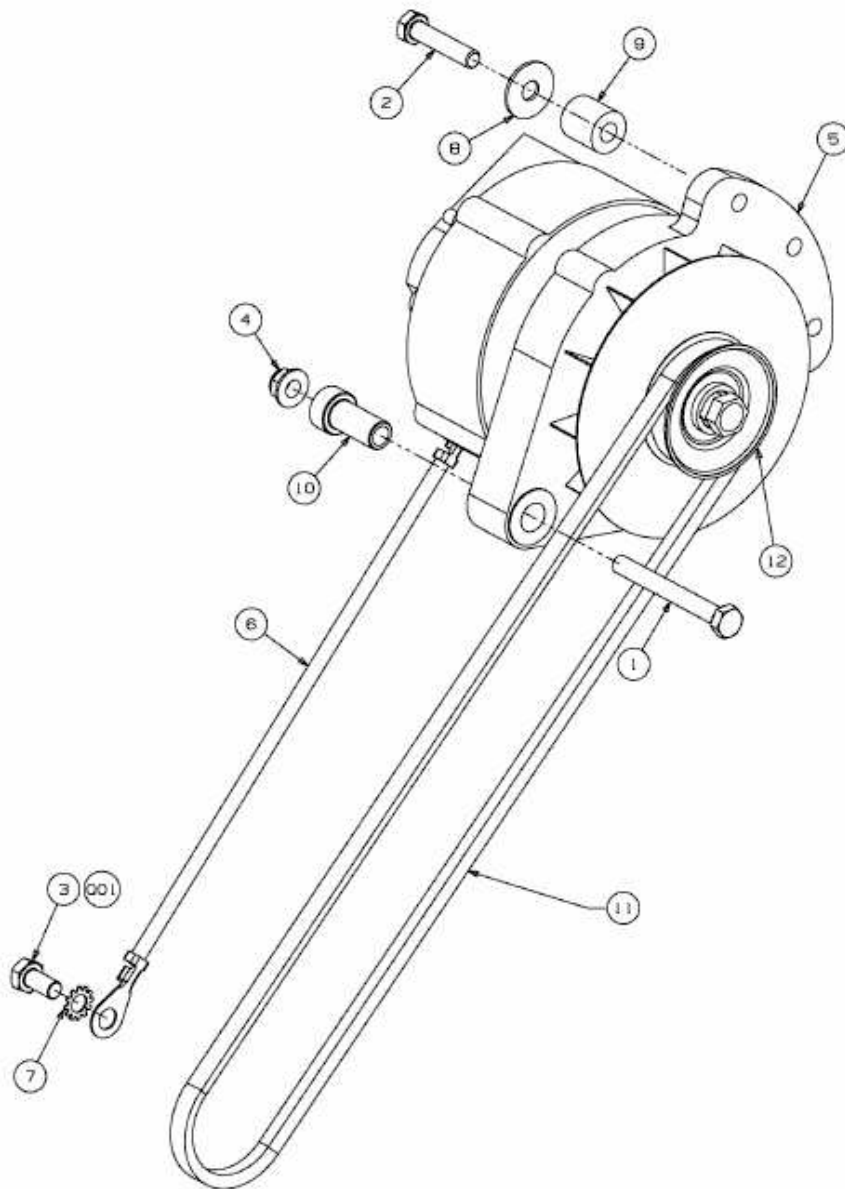


ZUSATZLICHTMASCHINE PERKINS > 39A-233-100 (2007) > GRUNDGERÄT



E3-07333A-01