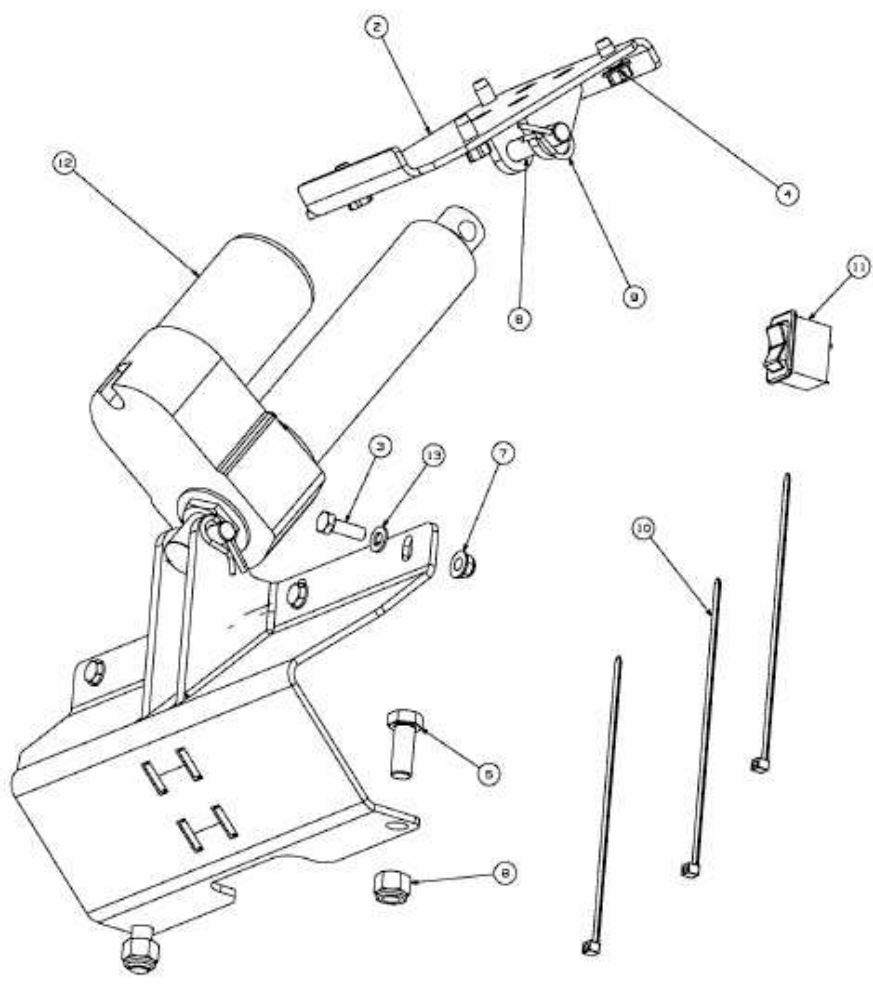


ELEKTRISCHE HEBEVORRICHTUNG > 39A-212-100 (2008) > GRUNDGERÄT



E3-07332A-01