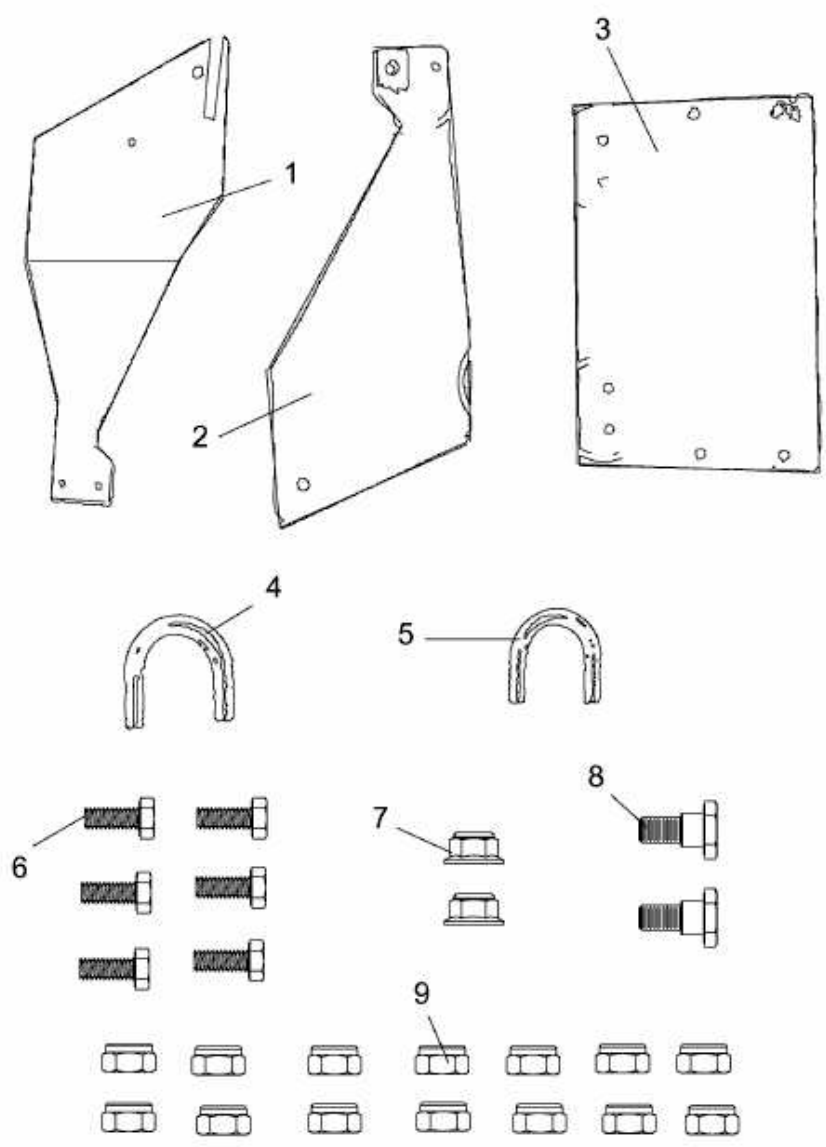


FÜR UT 180 > 396-030-603 (2010) > GRUNDGERÄT



E4-01179B-03