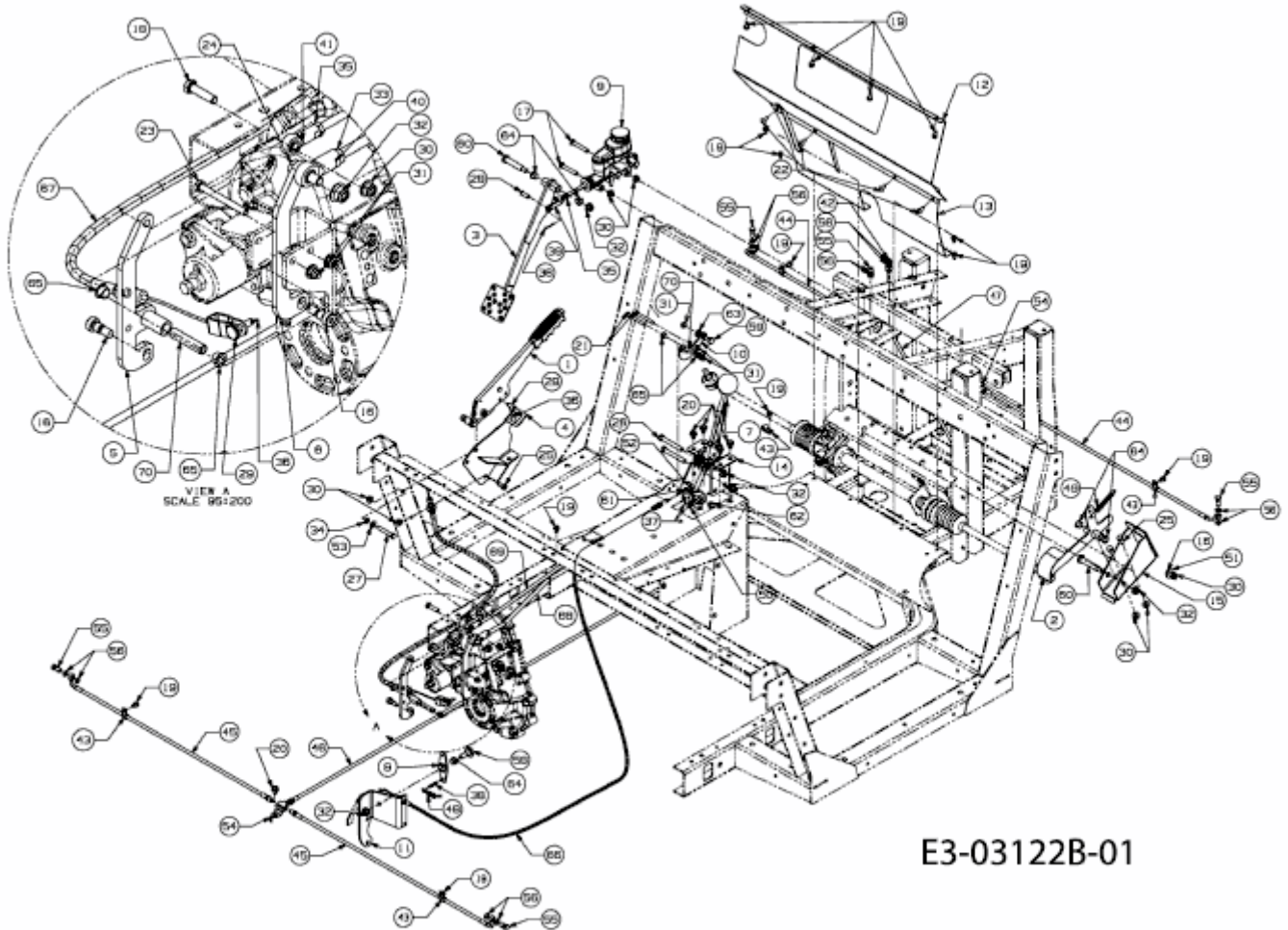


MF 20 MD > 37AP468D695 (2009) > BOWDENZÜGE, BREMSPEDAL, BREMSSCHLÄUCHE,
HANDBREMSHEBEL



E3-03122B-01