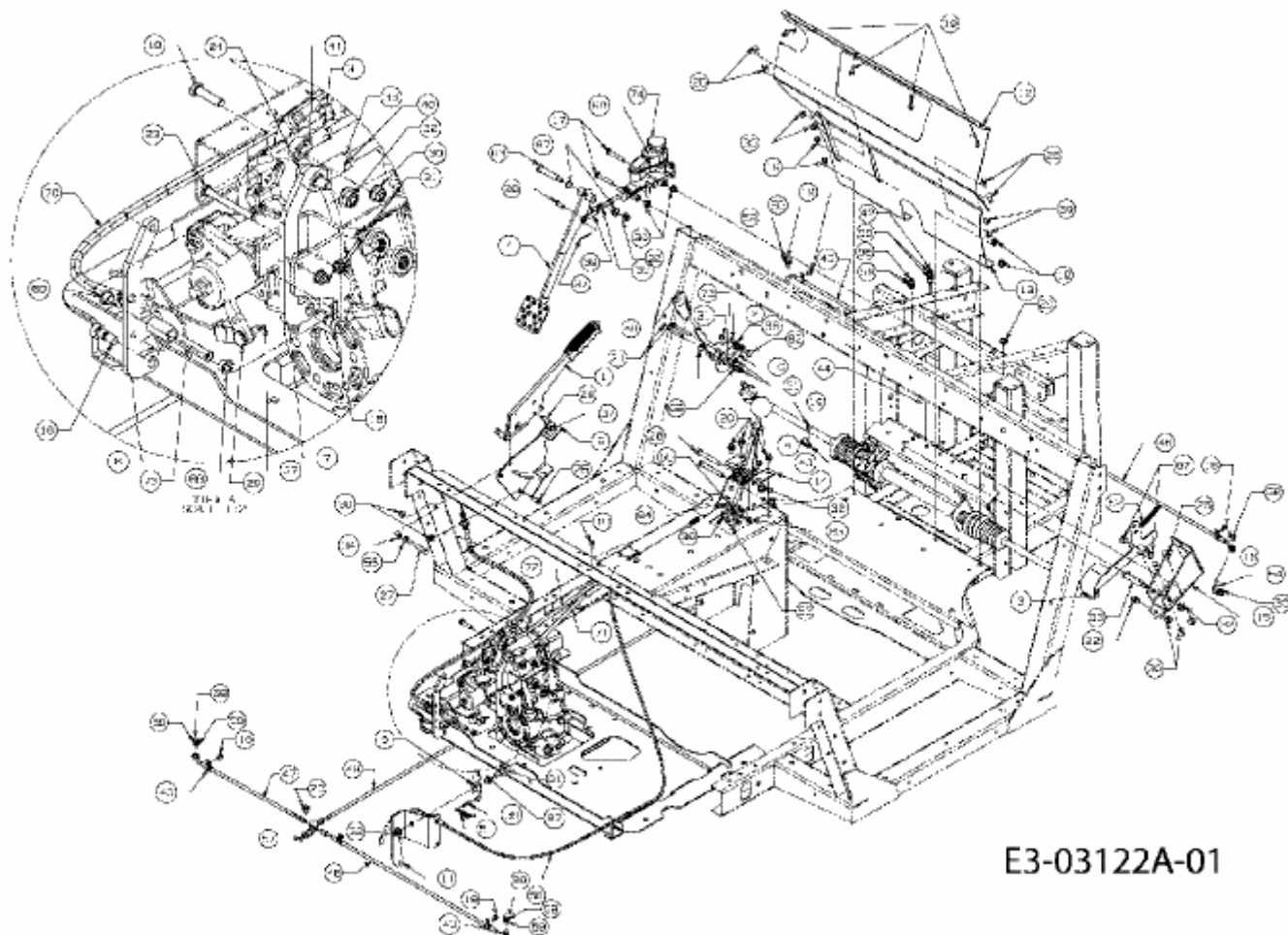


MF 20 MD > 37AP468D695 (2008) > BOWDENZÜGE, BREMSPEDAL, BREMSSCHLÄUCHE,
HANDBREMSHEBEL



E3-03122A-01