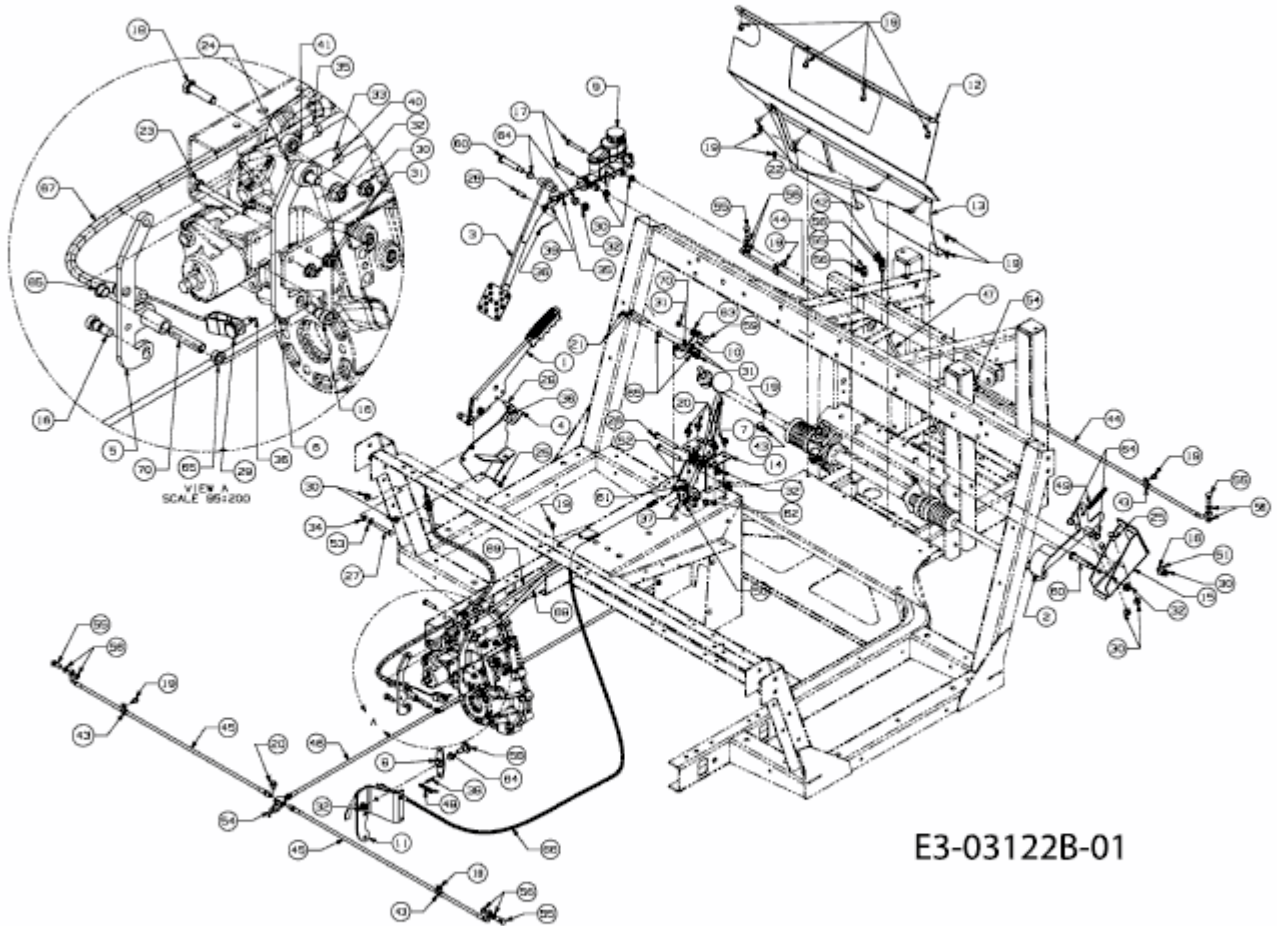


CUBCADET 4X4 > 37AP466D603 (2009) > BOWDENZÜGE, BREMSPEDAL, BREMSSCHLÄUCHE,  
HANDBREMSHEBEL



E3-03122B-01