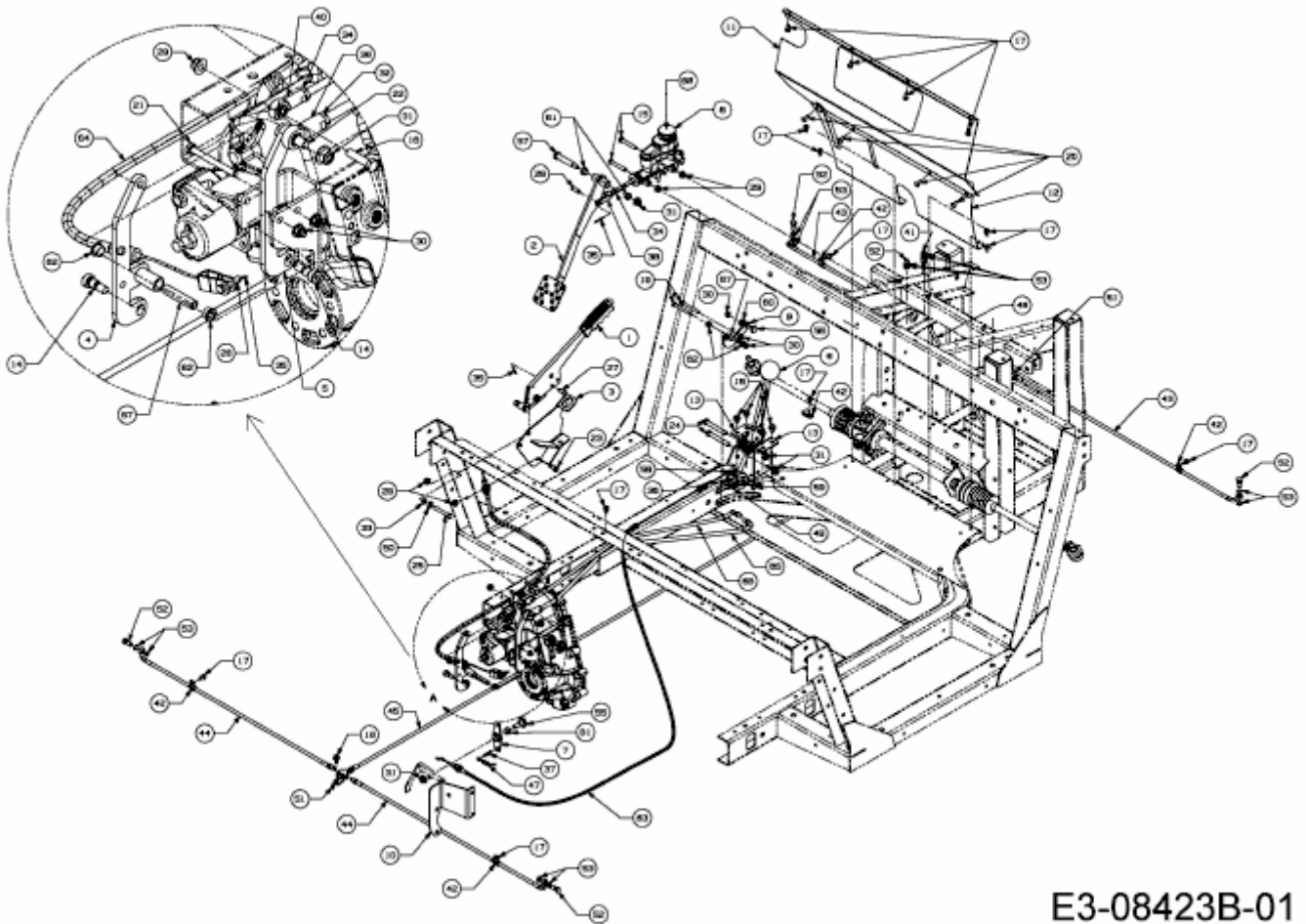


MF 20 MD > 37AK468D695R (2014) > BOWDENZÜGE, BREMSPEDAL, BREMSSCHLÄUCHE,  
HANDBREMSHEBEL



E3-08423B-01