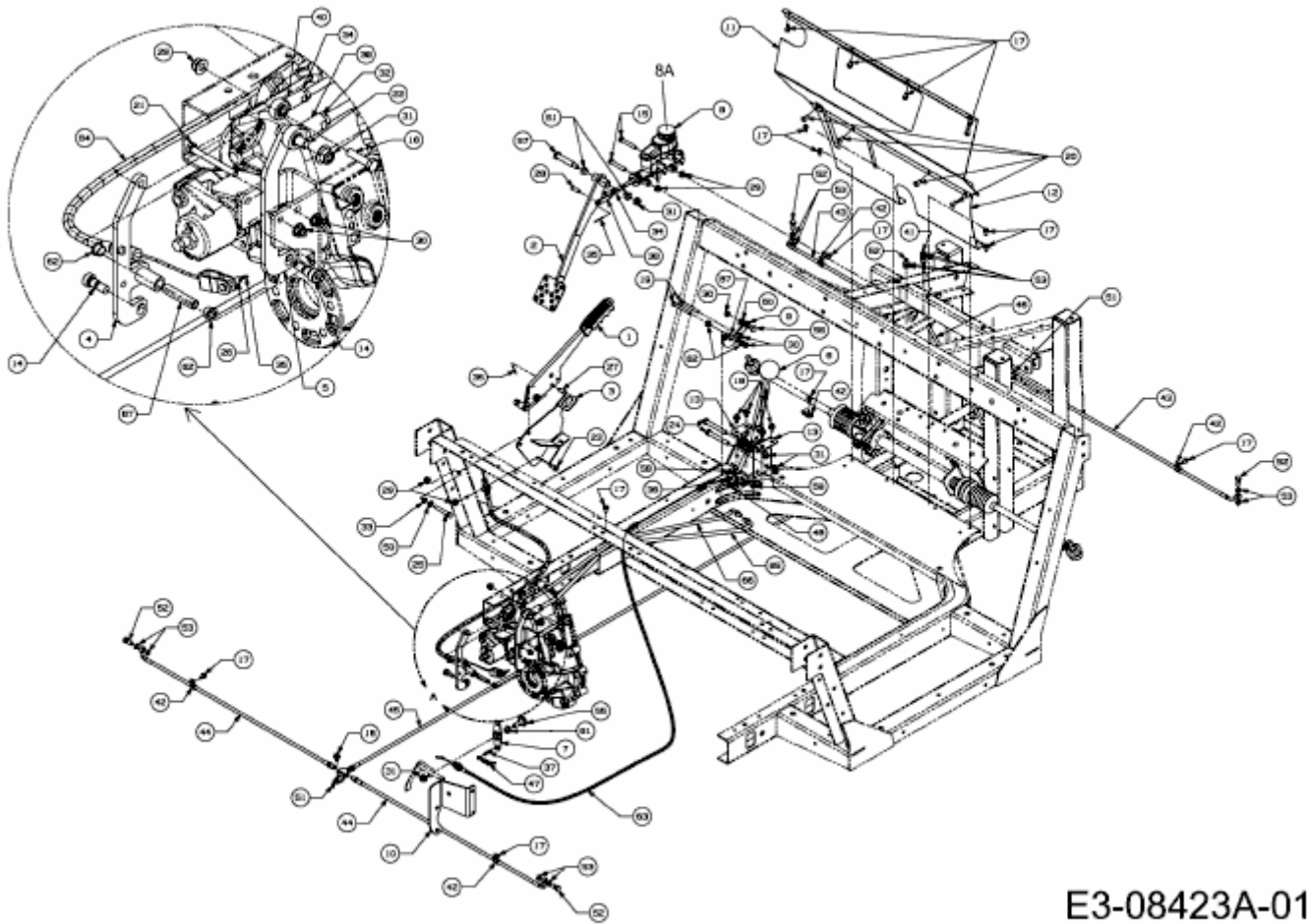


MF 20 MD > 37AK468D695 (2013) > BOWDENZÜGE, BREMSPEDAL, BREMSSCHLÄUCHE,  
HANDBREMSHEBEL



E3-08423A-01