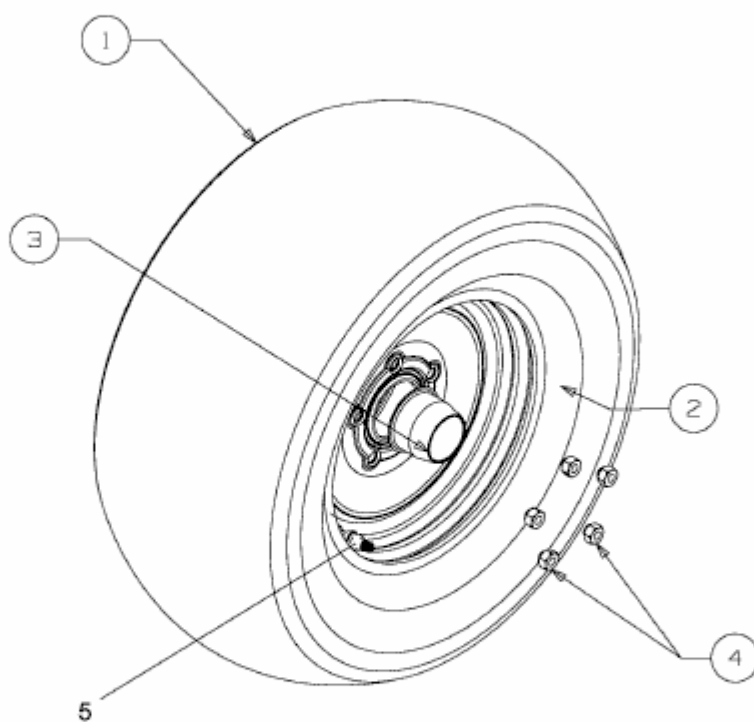


25x11-12



E3-08421A-01