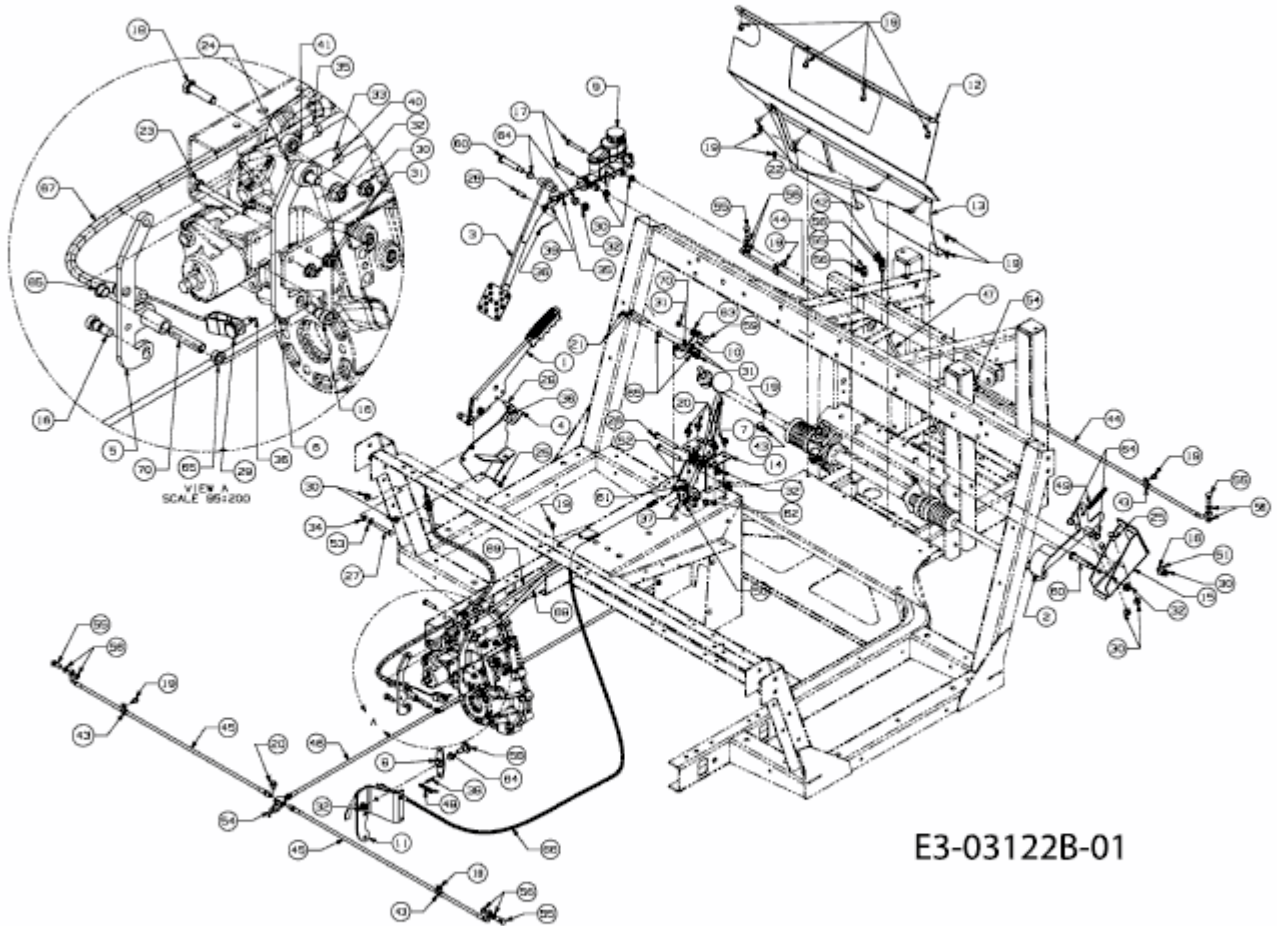


CUBCADET 4X4 > 37AK466D603 (2009) > BOWDENZÜGE, BREMSPEDAL, BREMSSCHLÄUCHE,
HANDBREMSHEBEL



E3-03122B-01