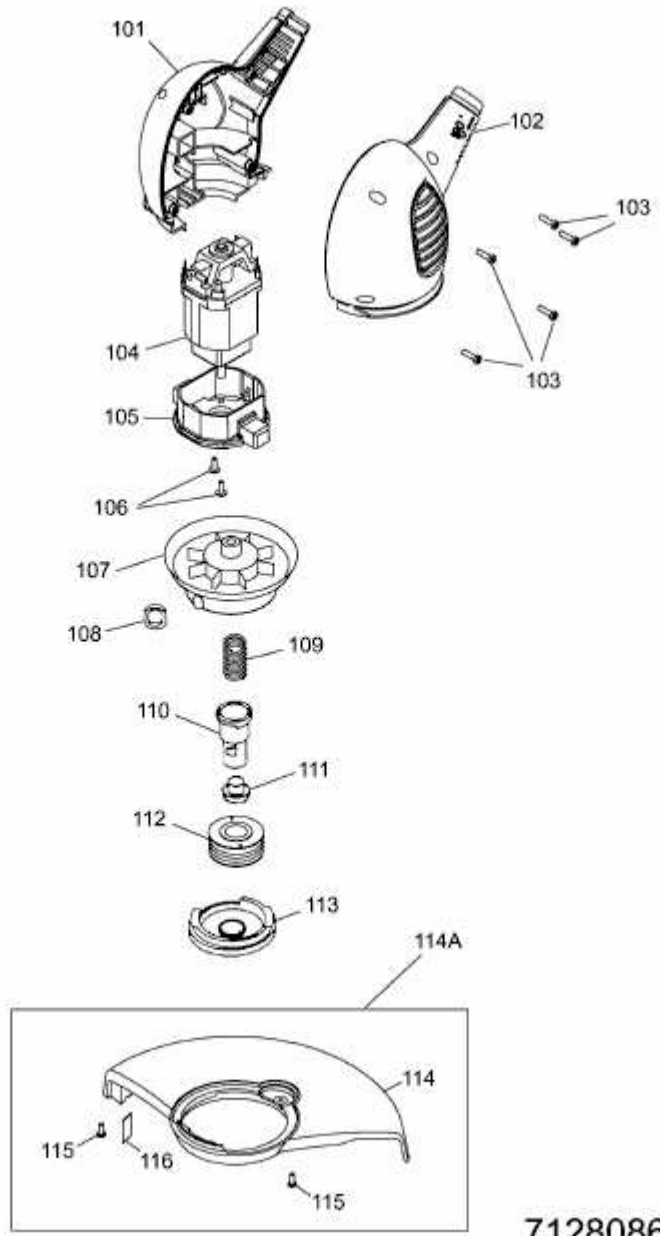


P 507 > 3733707 (2012) > ELEKTROMOTOR, FADENSPULE



7128086D-2