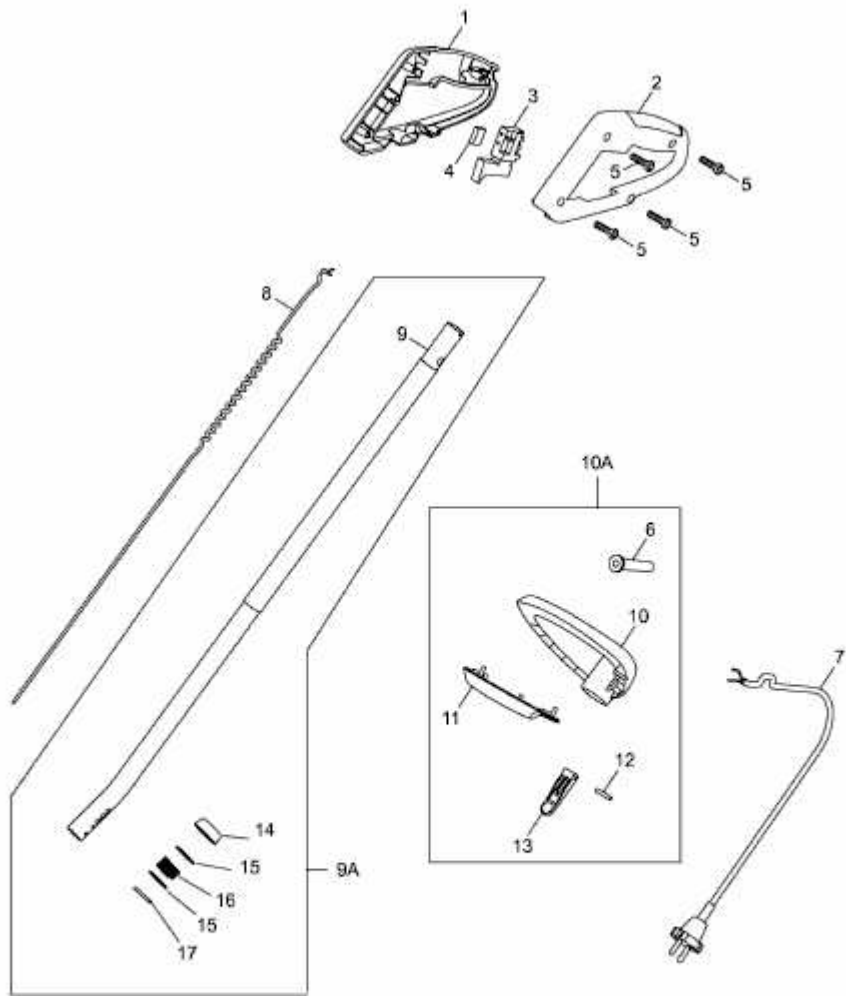


P 507 > 3733707 (2012) > HOLM



7128086A-1