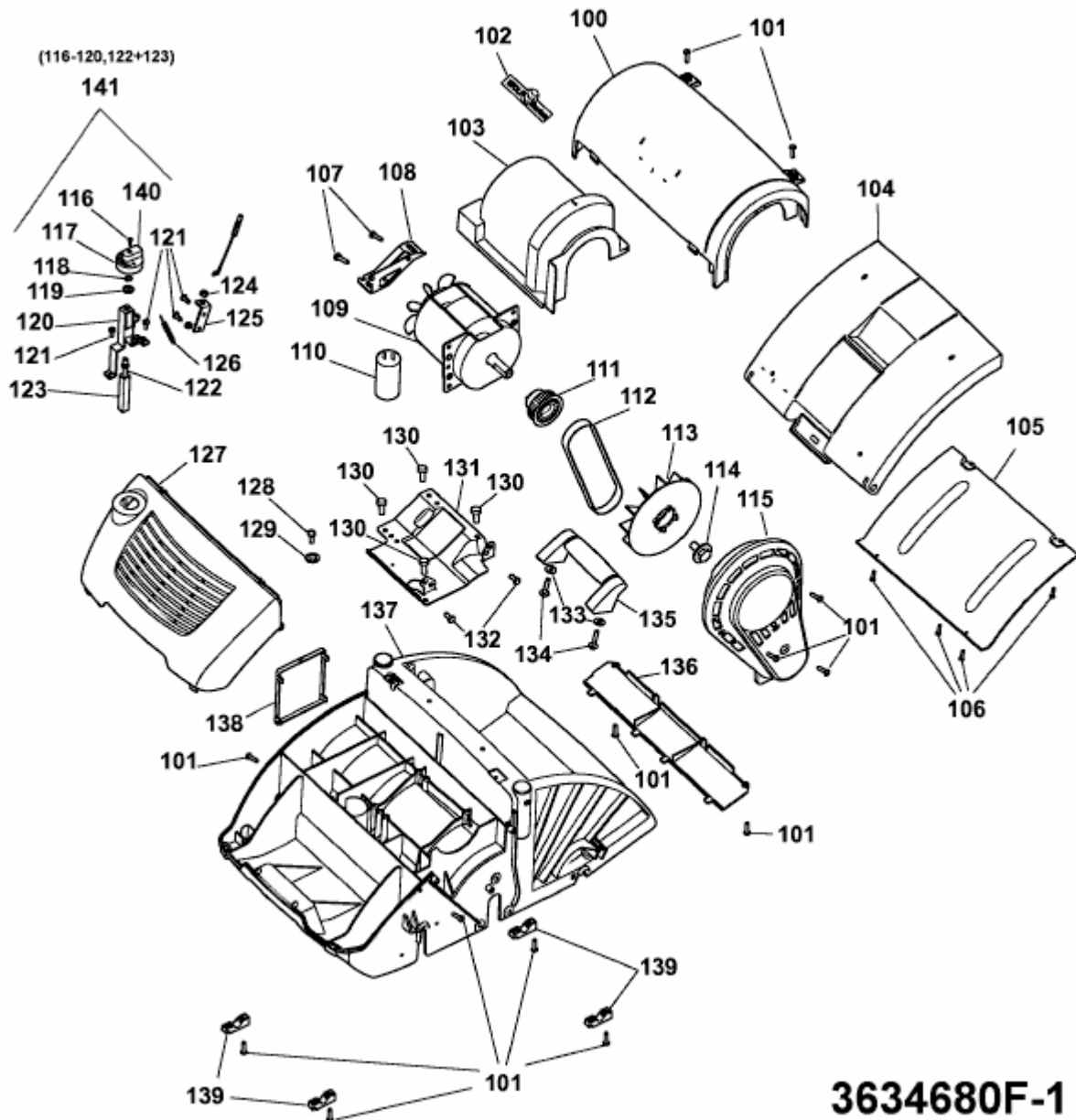


UV 34 E > 3634683 SERIE F (2008) > ELEKTROMOTOR, KEILRIEMEN



3634680F-1