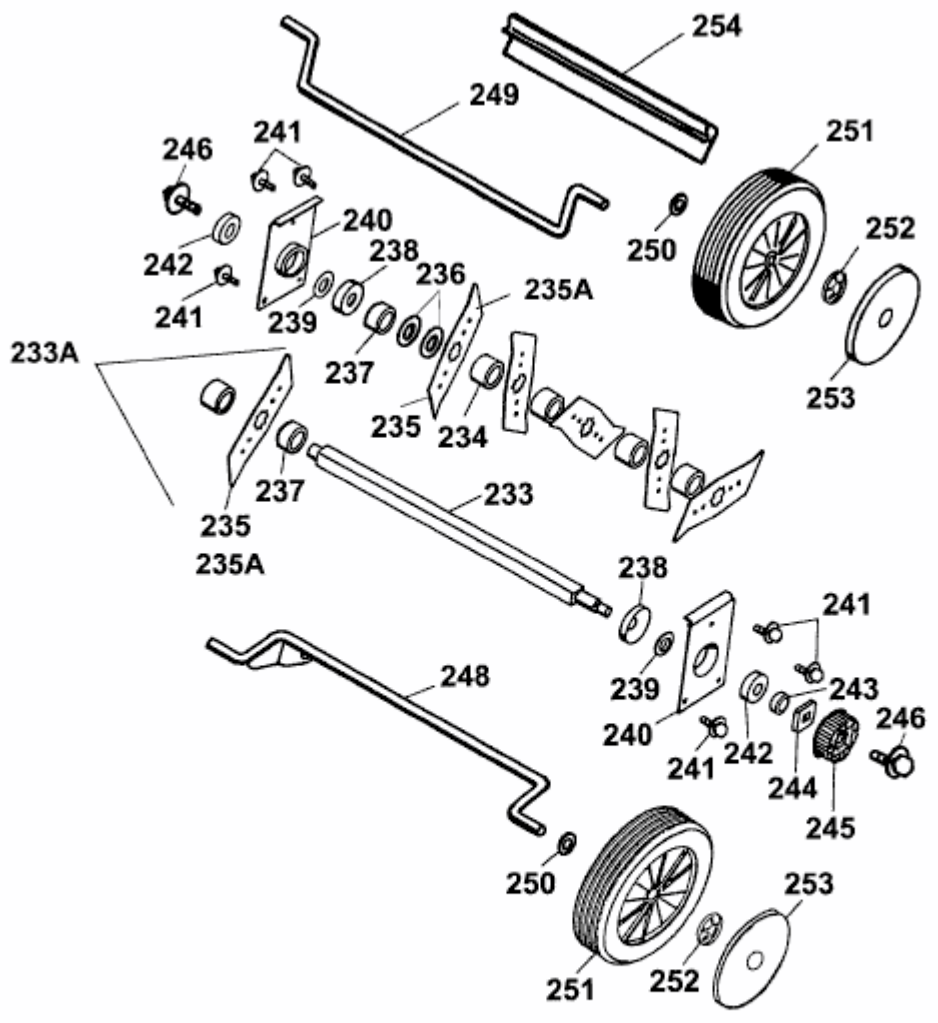


UV 34 E > 3634680 SERIE B, C (2004) > MESSERWALZE, RÄDER



2004_uv34e2