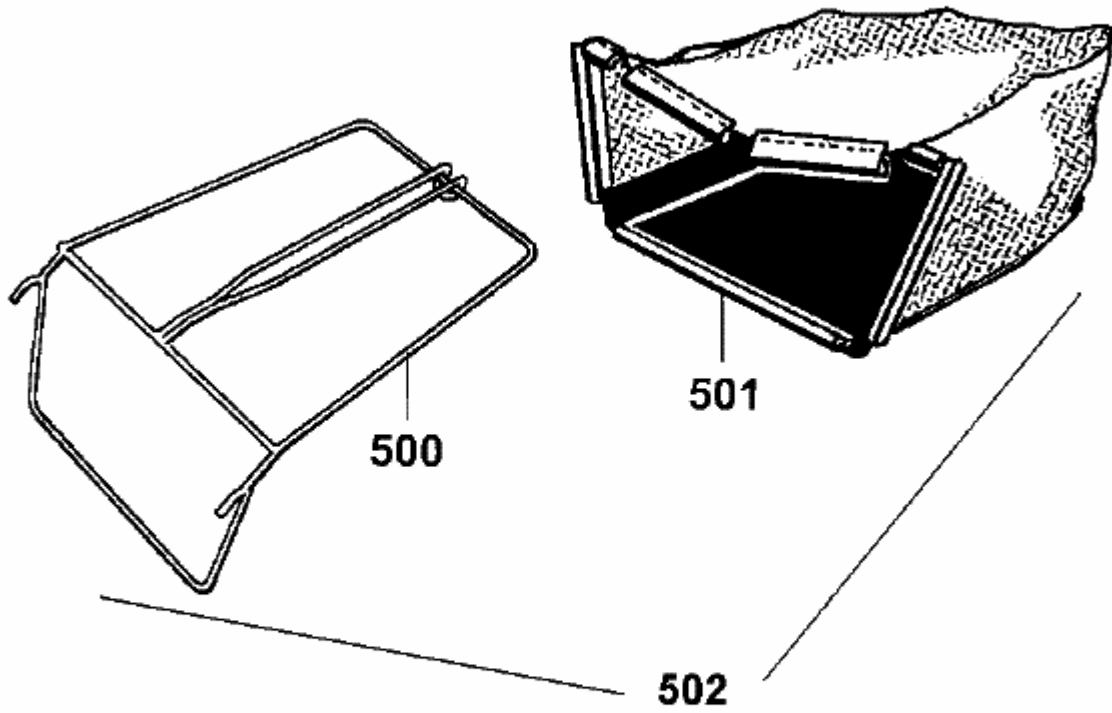


UV 34 E > 3634003 SERIE A (2002) > FANGSACK VERTIKUTIERER



3632060