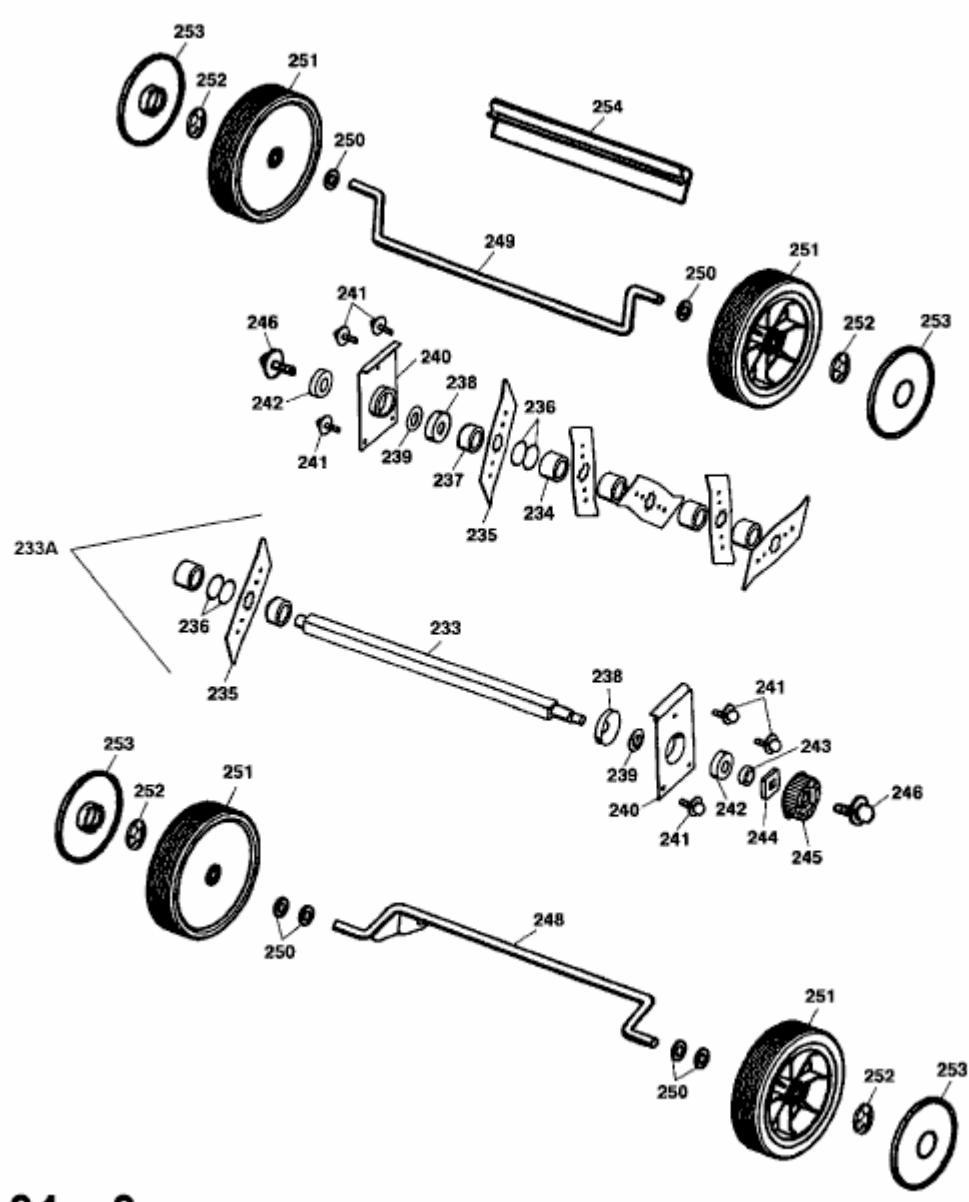


UV 34 E > 3634003 SERIE A (2002) > MESSERWALZE, RÄDER



uv34e_3