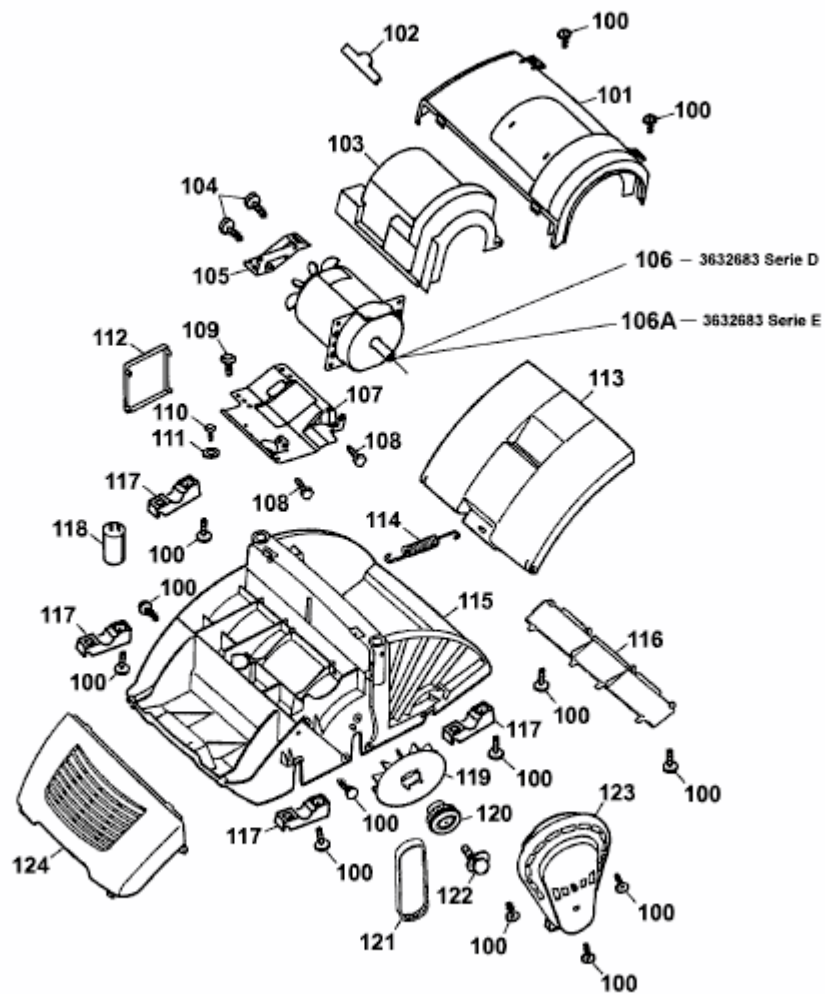


UV 32 EV > 3632683 SERIE D, E (2007) > ELEKTROMOTOR, KEILRIEMEN



3632683de-1