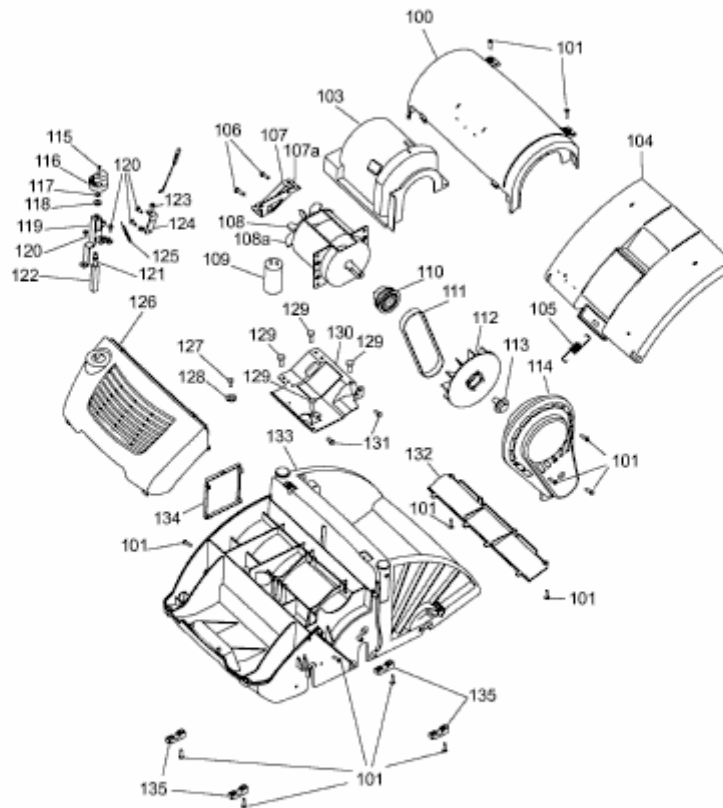


UV 32 EV > 3632680 (2013) > ELEKTROMOTOR, KEILRIEMEN



E3-08363A-01