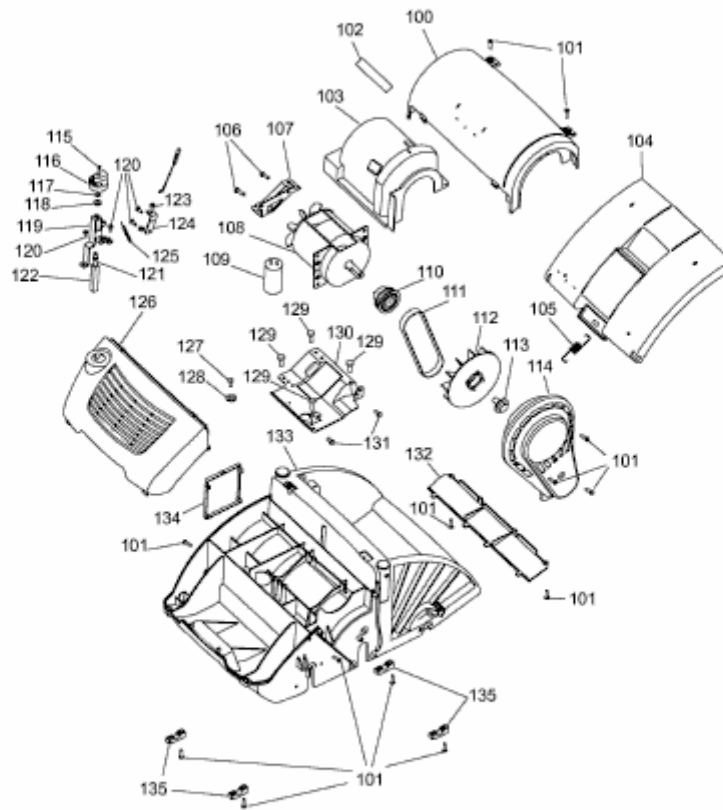


UV 32 EV > 3632680 (2012) > ELEKTROMOTOR, KEILRIEMEN



3632680N-1