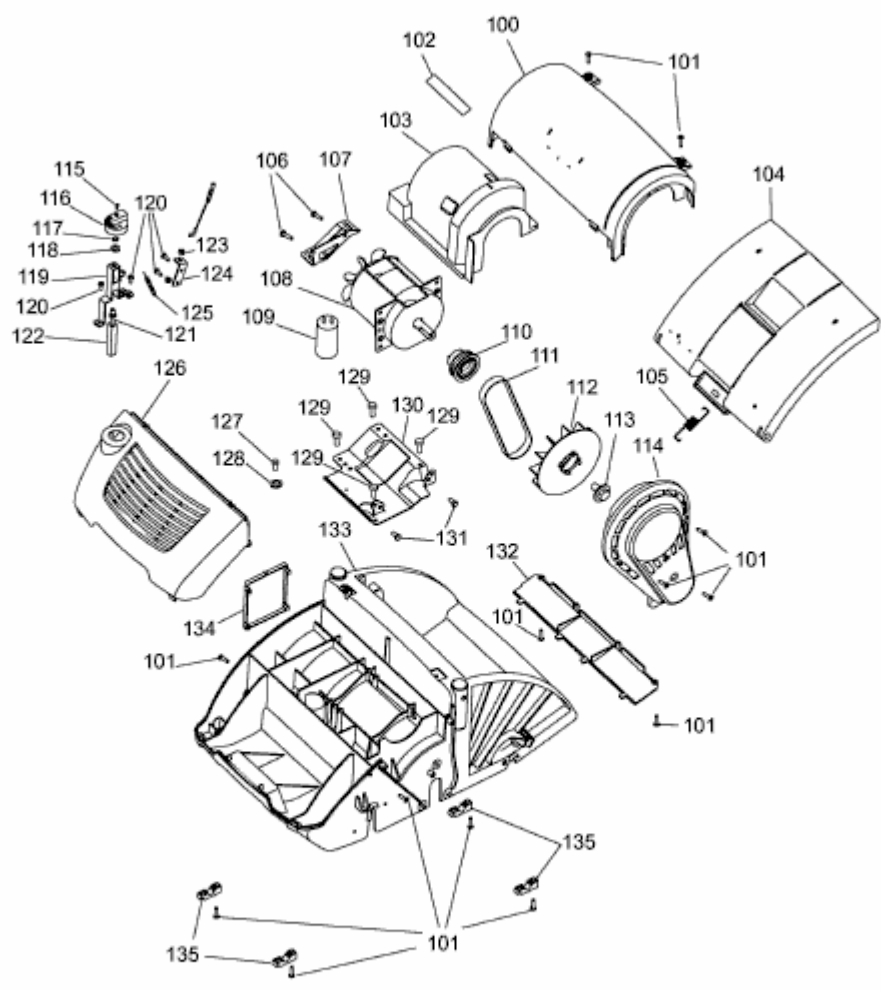


UV 32 EV > 3632680 SERIE N (2011) > ELEKTROMOTOR, KEILRIEMEN



3632680N-1