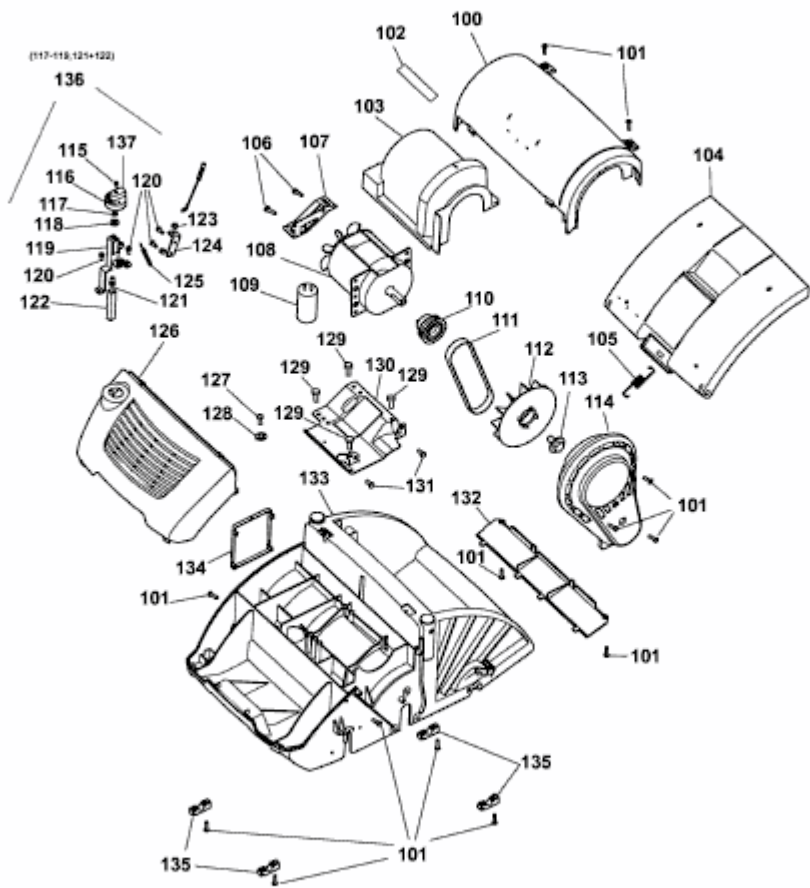


UV 32 EV > 3632680 SERIE M (2010) > ELEKTROMOTOR, KEILRIEMEN



E3-05910A-01