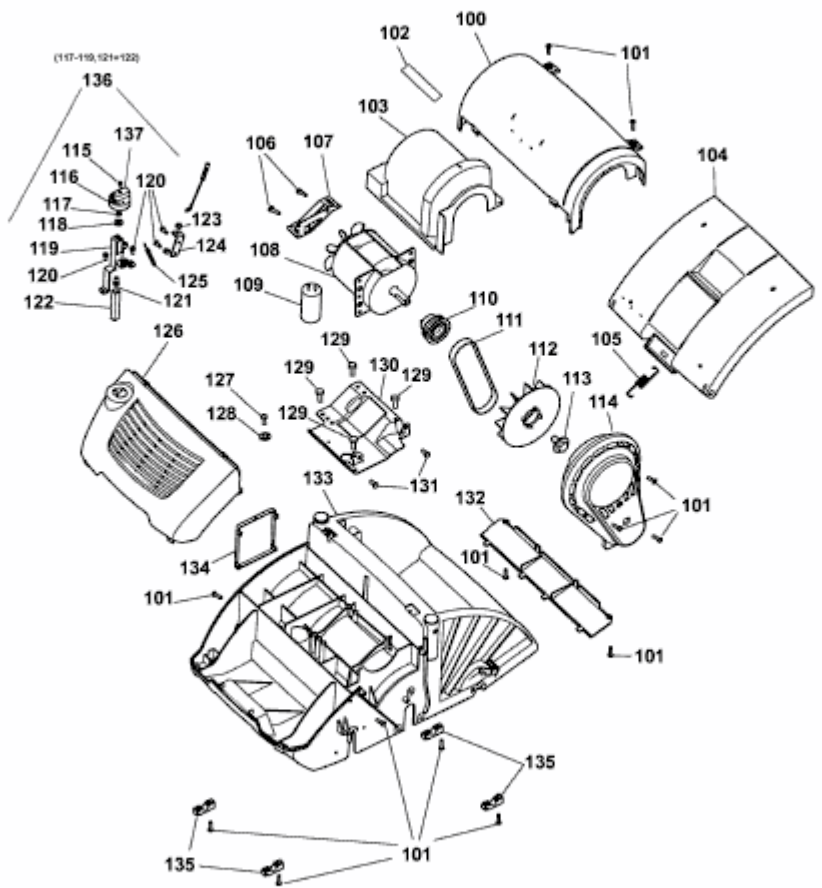


UV 32 EV > 3632680 SERIE L (2010) > ELEKTROMOTOR, KEILRIEMEN



E3-05709A-01